

Broil King®

ASSEMBLY MANUAL & PARTS LIST - MANUEL DE MONTAGE & LISTE DE PIÈCES - MANUAL DE ARMADO Y LISTA DE PARTES



Broil King.
495055UK
495055CH
495055EU



Broil King.
496055UK
496055CH
496055EU

RETAIN FOR FUTURE REFERENCE - VEUILLEZ CONSERVER POUR REFERENCE ULTERIEURE - CONSERVER PARA FUTURAS CONSULTAS

Onward
SINCE 1906
MANUFACTURING COMPANY
LIMITED
585 KUMPF DRIVE
WATERLOO, ONTARIO, CANADA
N2V 1K3

info@omcbbq.com
1-800-265-2150

11412303 REV E 11/2019



HARDWARE INCLUDED / MATERIAL INCLUS / EQUIPOS INCLUIDO



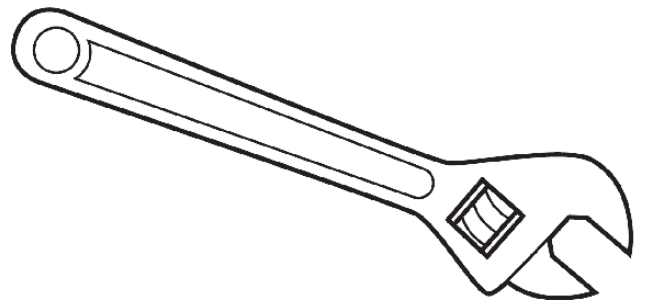
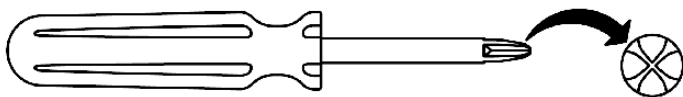
Y-12859S		X16	G01CH038		X2
Y-12865S		X12	Y-11560S		X2
49302-26		X1	Y-11698S		X2
63599-73		X2	S21061		X2
Y-29304S		X4	C03010		X2



TOOLS REQUIRED / OUTILS NECESSAIRES / HERRAMIENTAS NECESARIAS

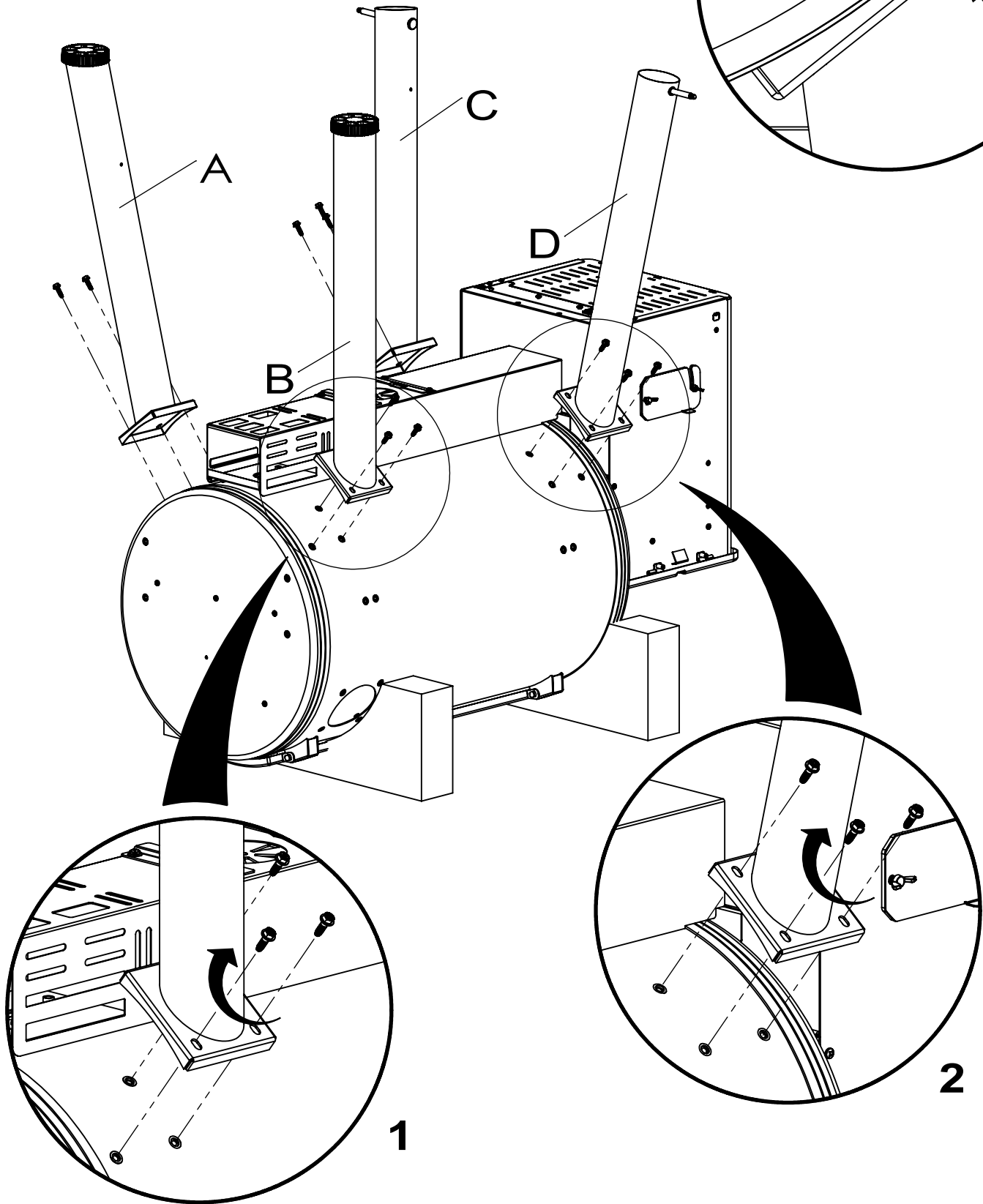
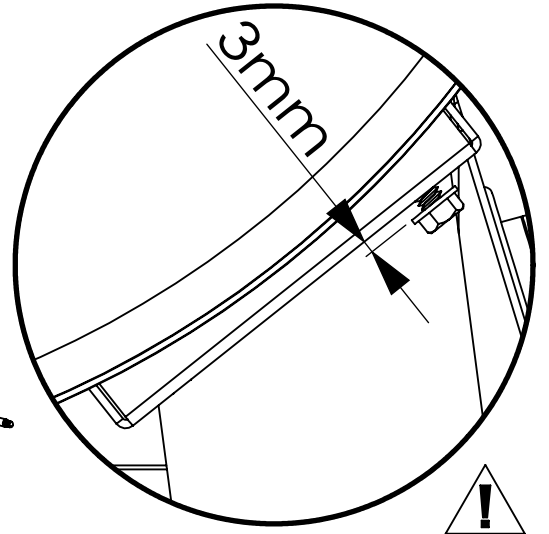
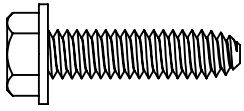


#3 PHILLIPS



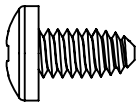
1

(12)

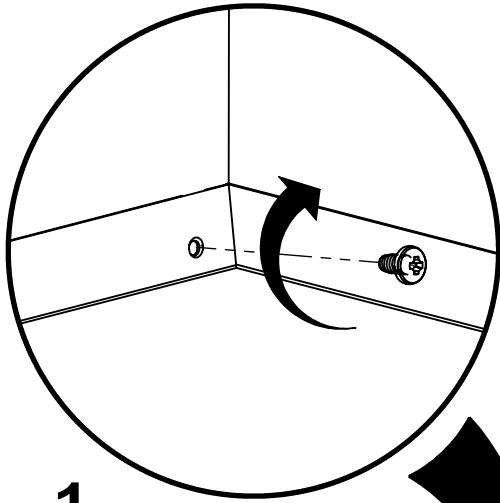
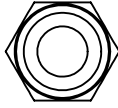


2

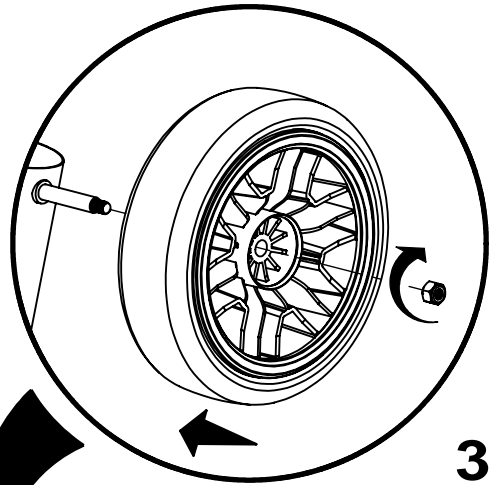
(4)



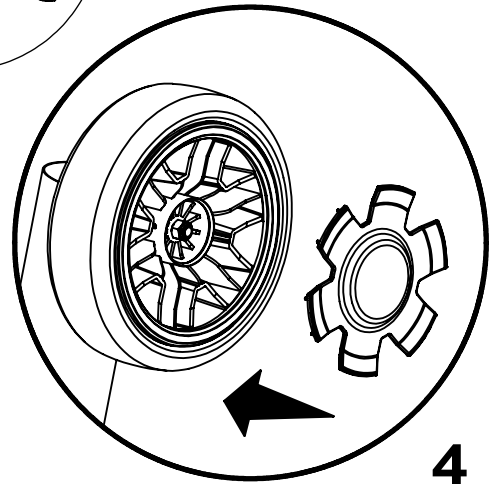
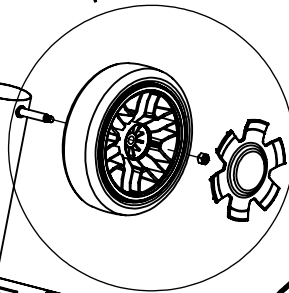
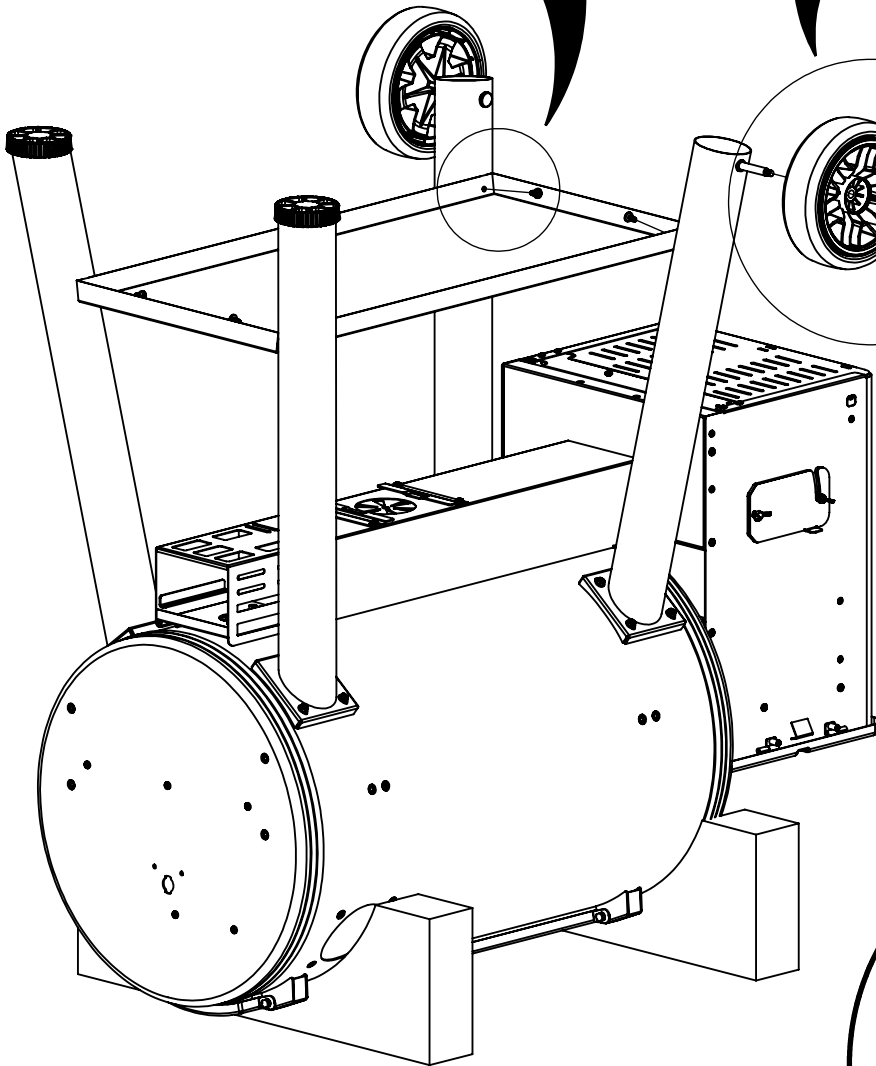
(2)



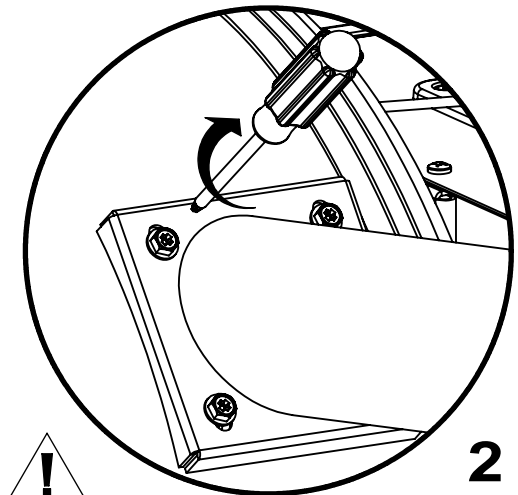
1



3

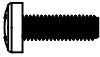


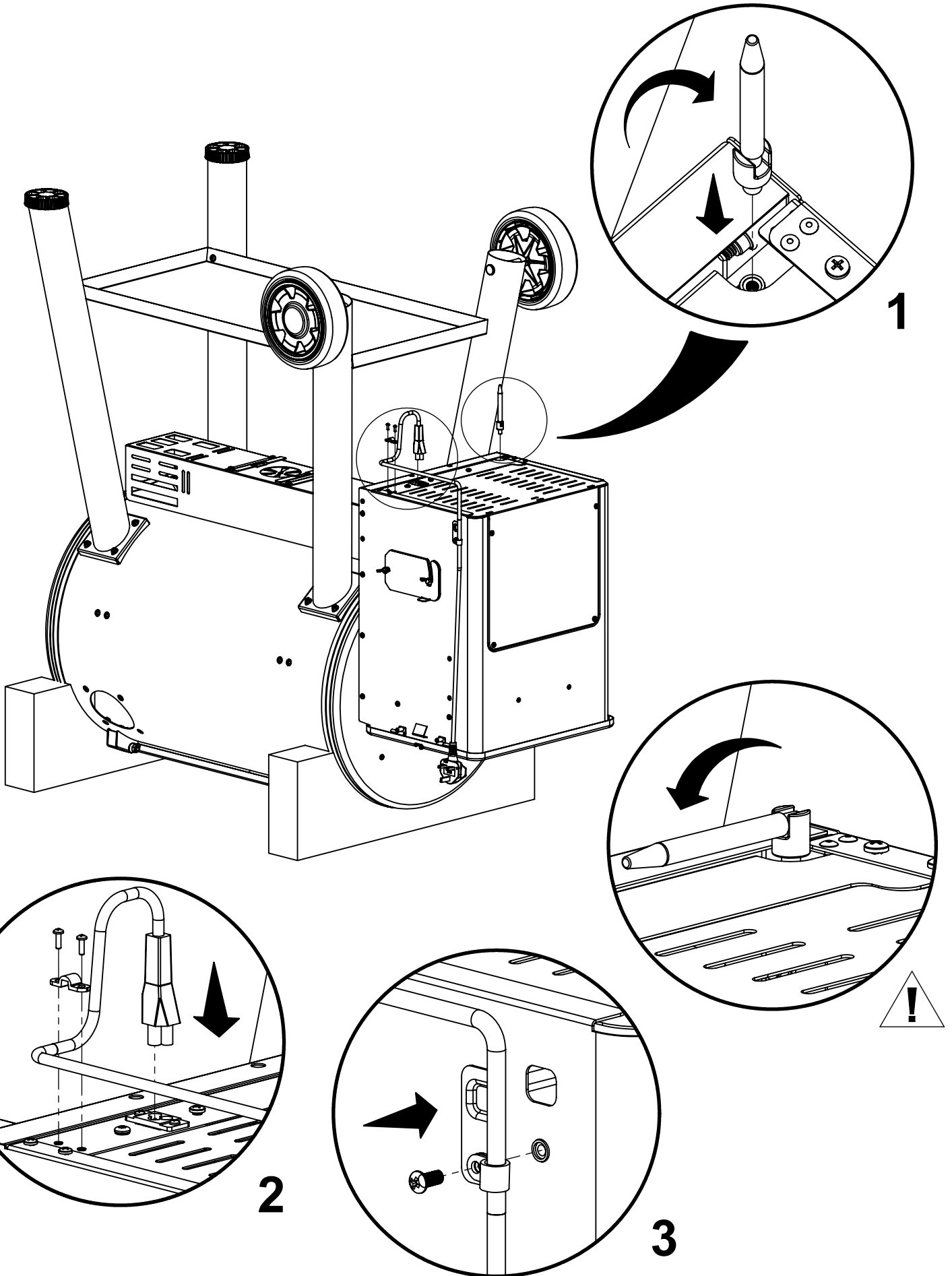
4

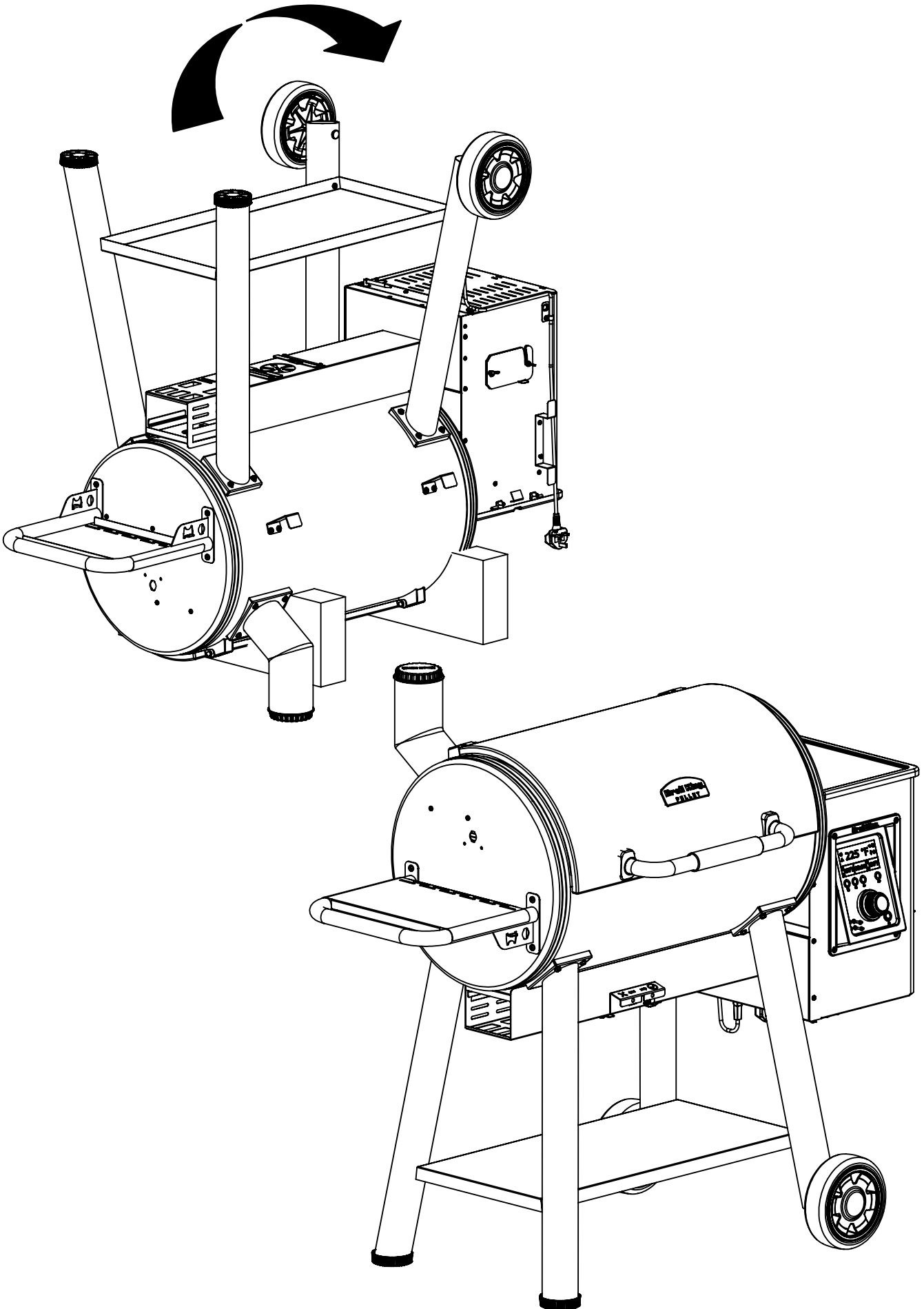


2

3

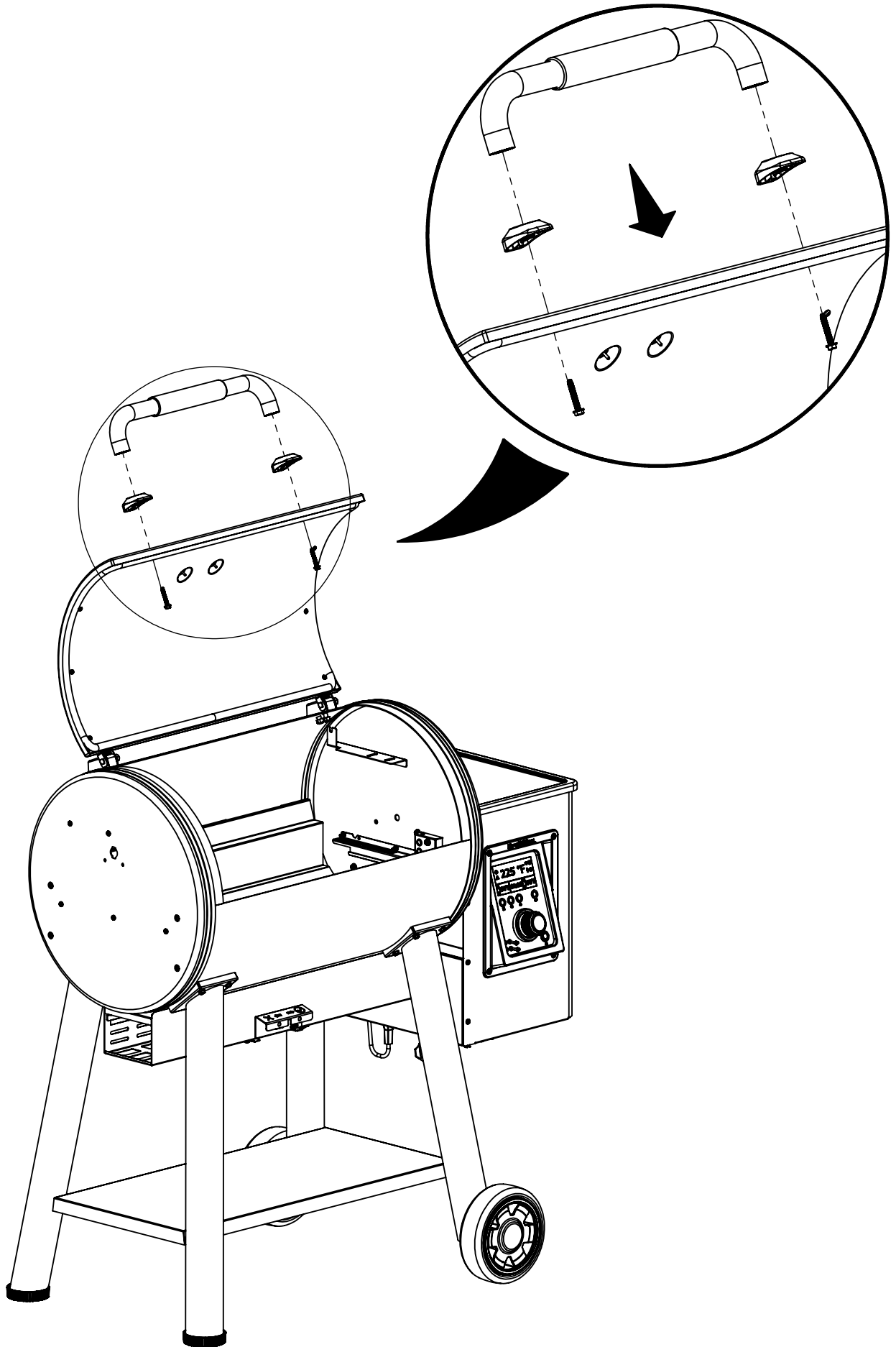
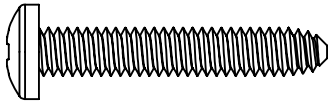
(2) 





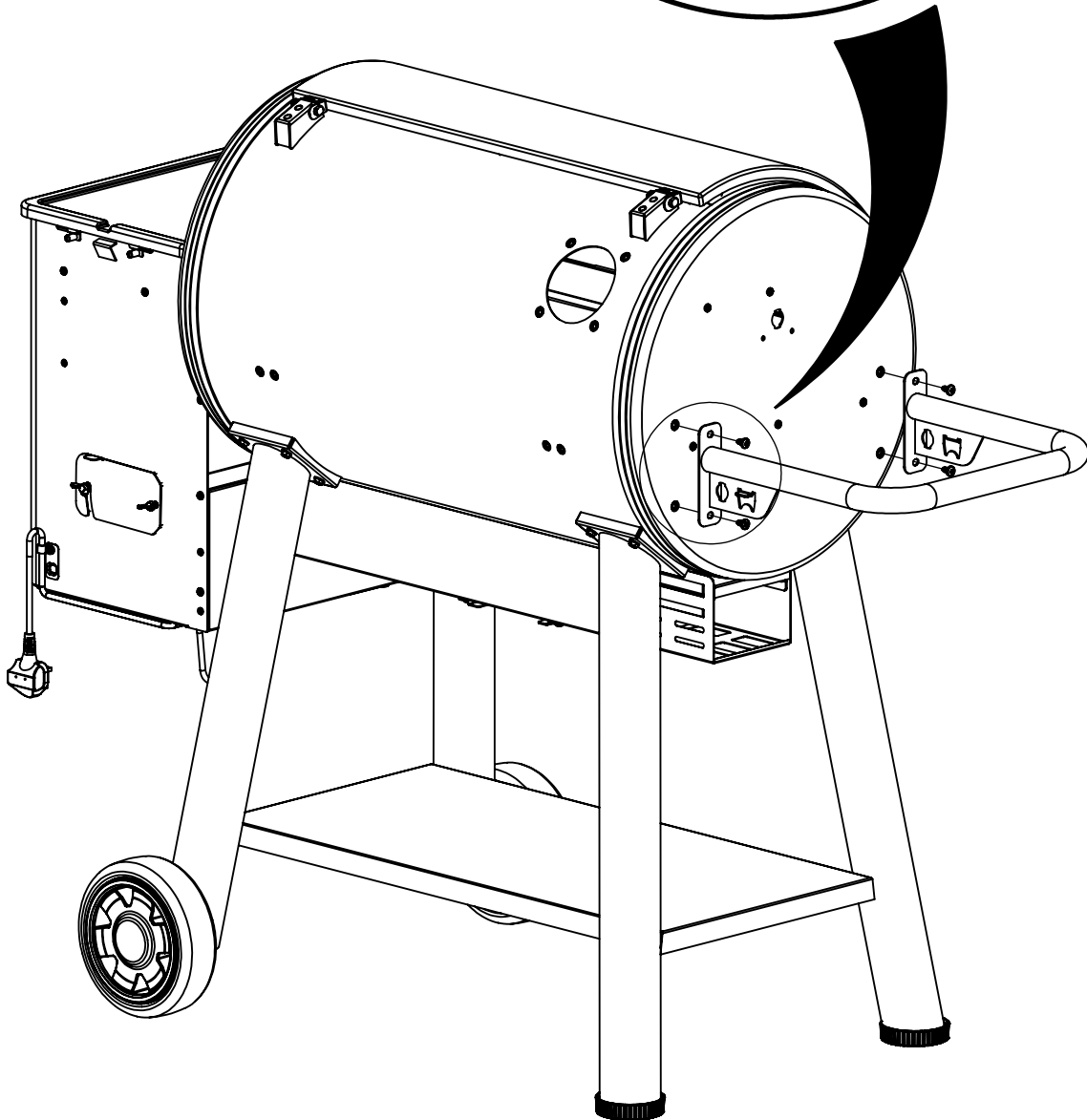
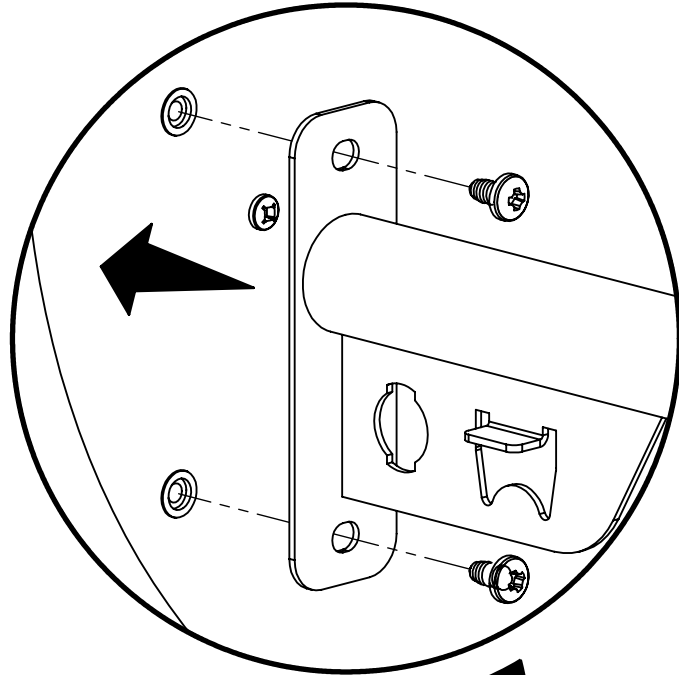
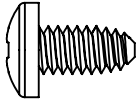
5

(2)

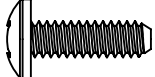


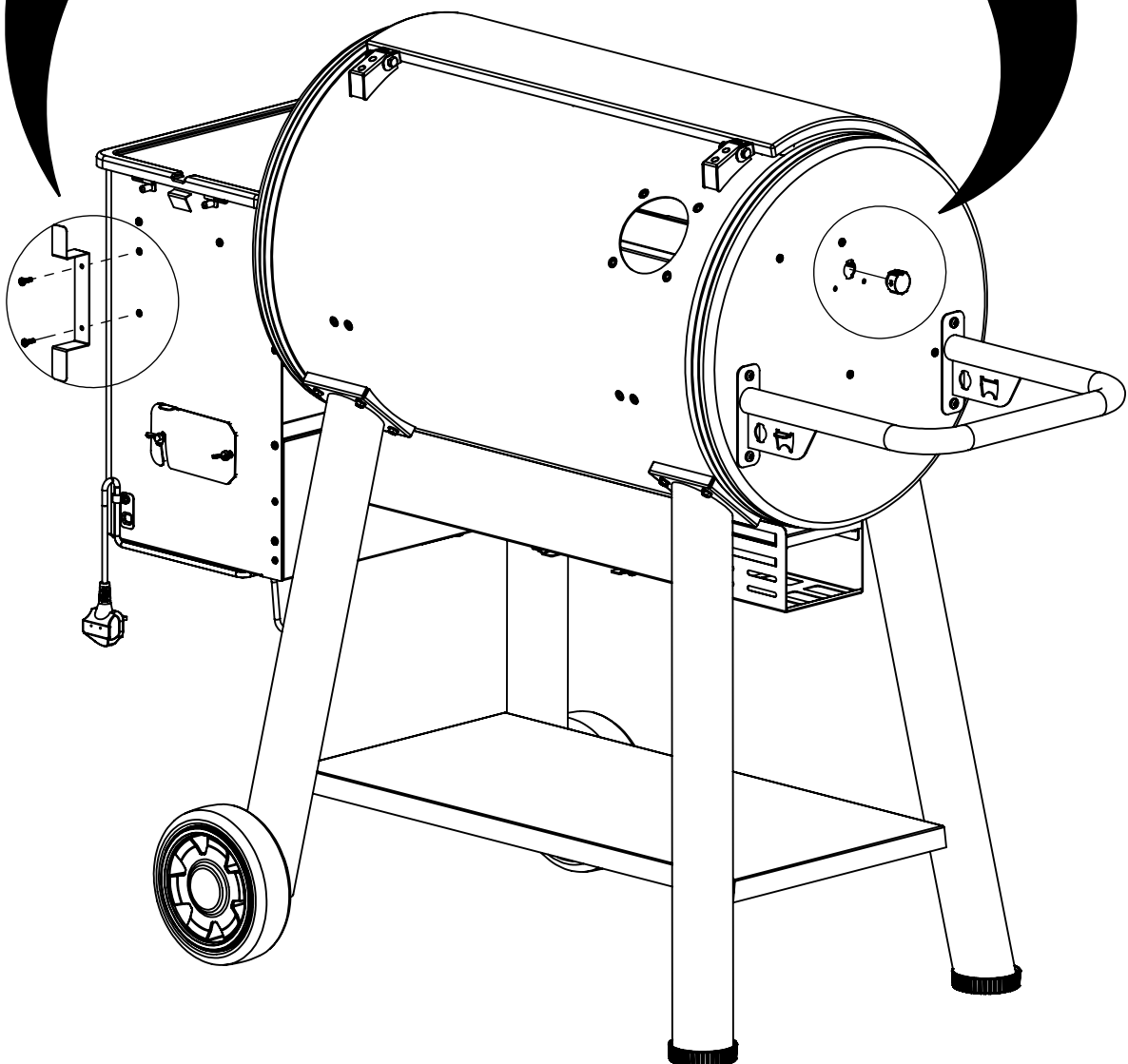
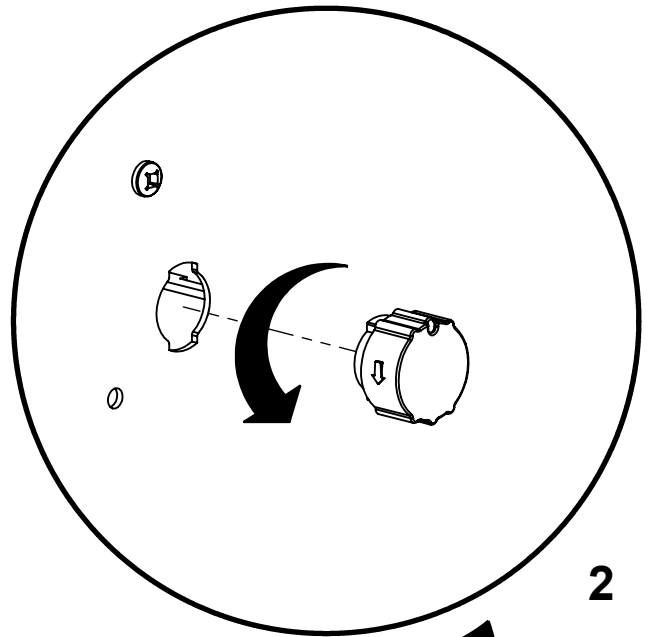
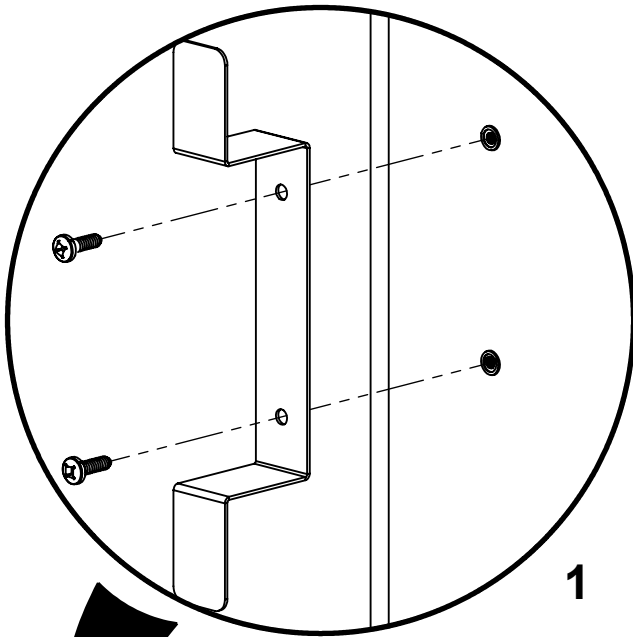
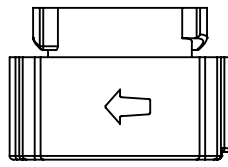
6

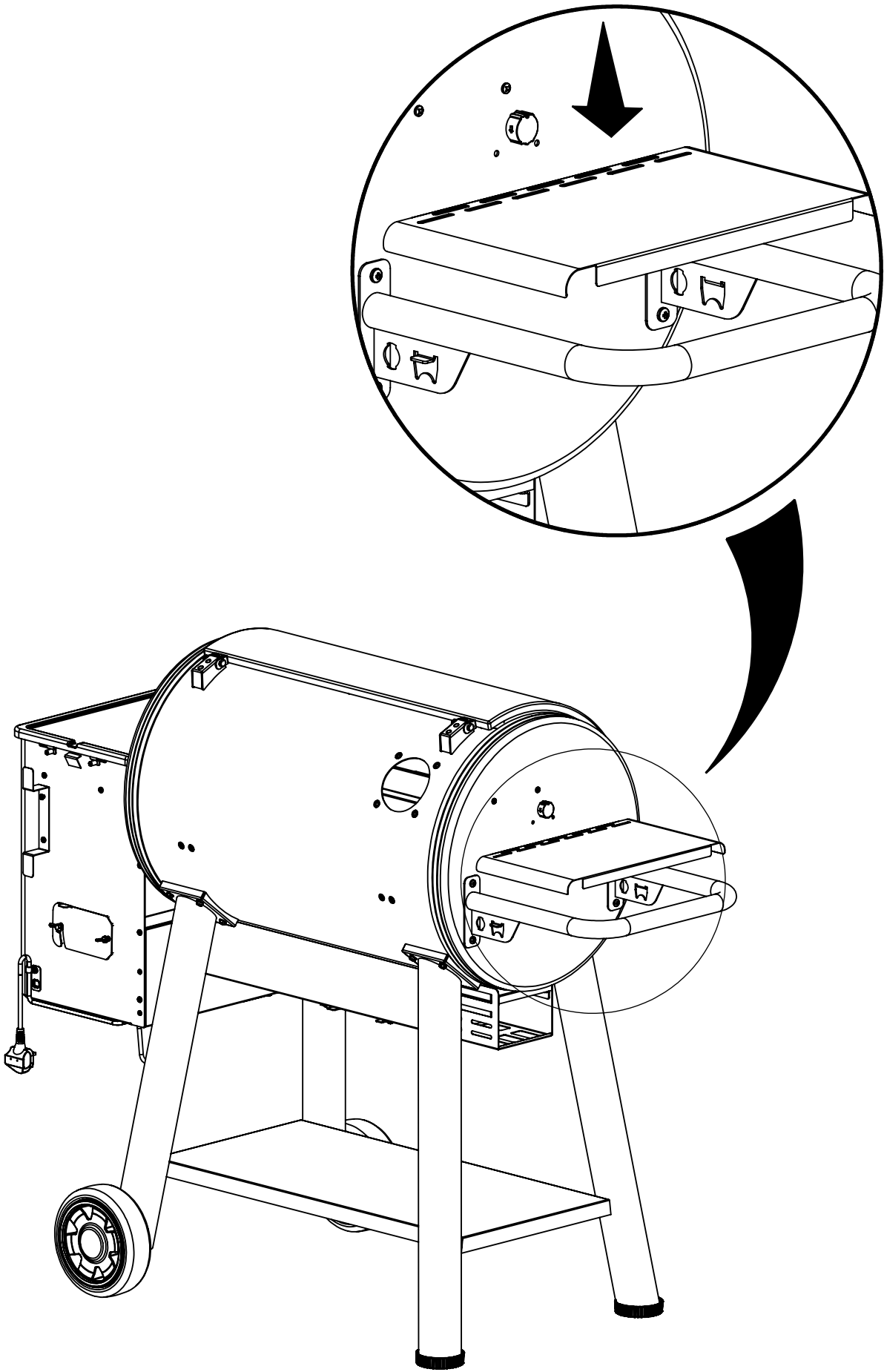
(4)



7

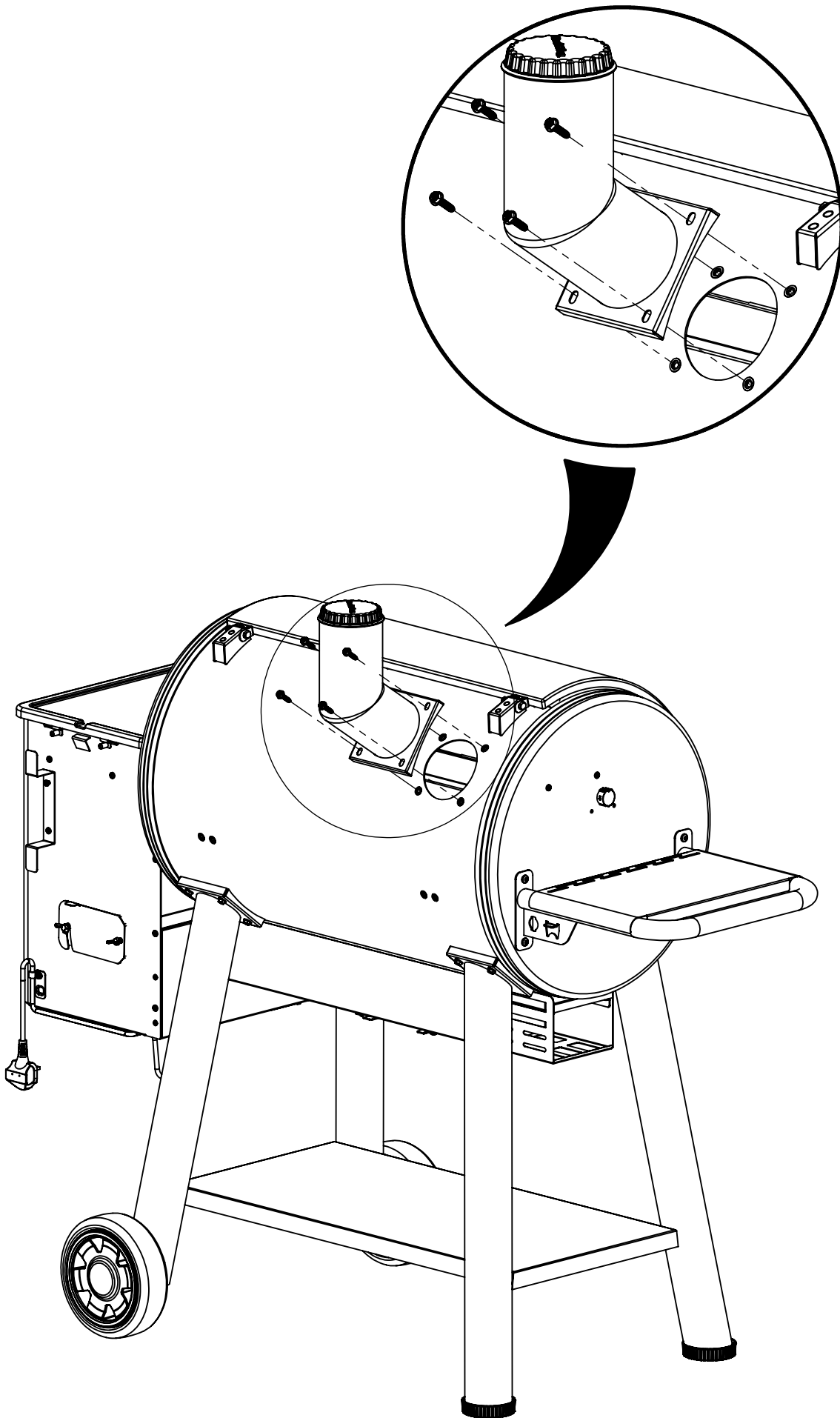
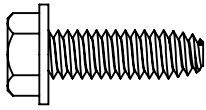
(2)  (1)





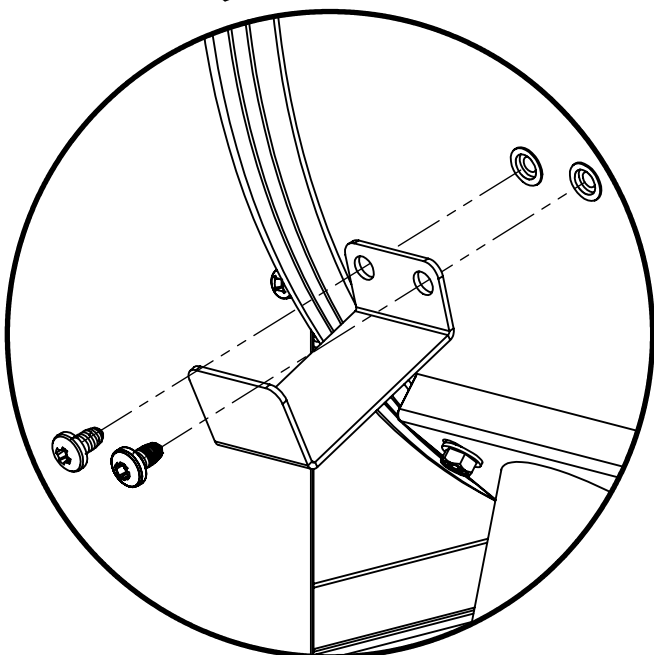
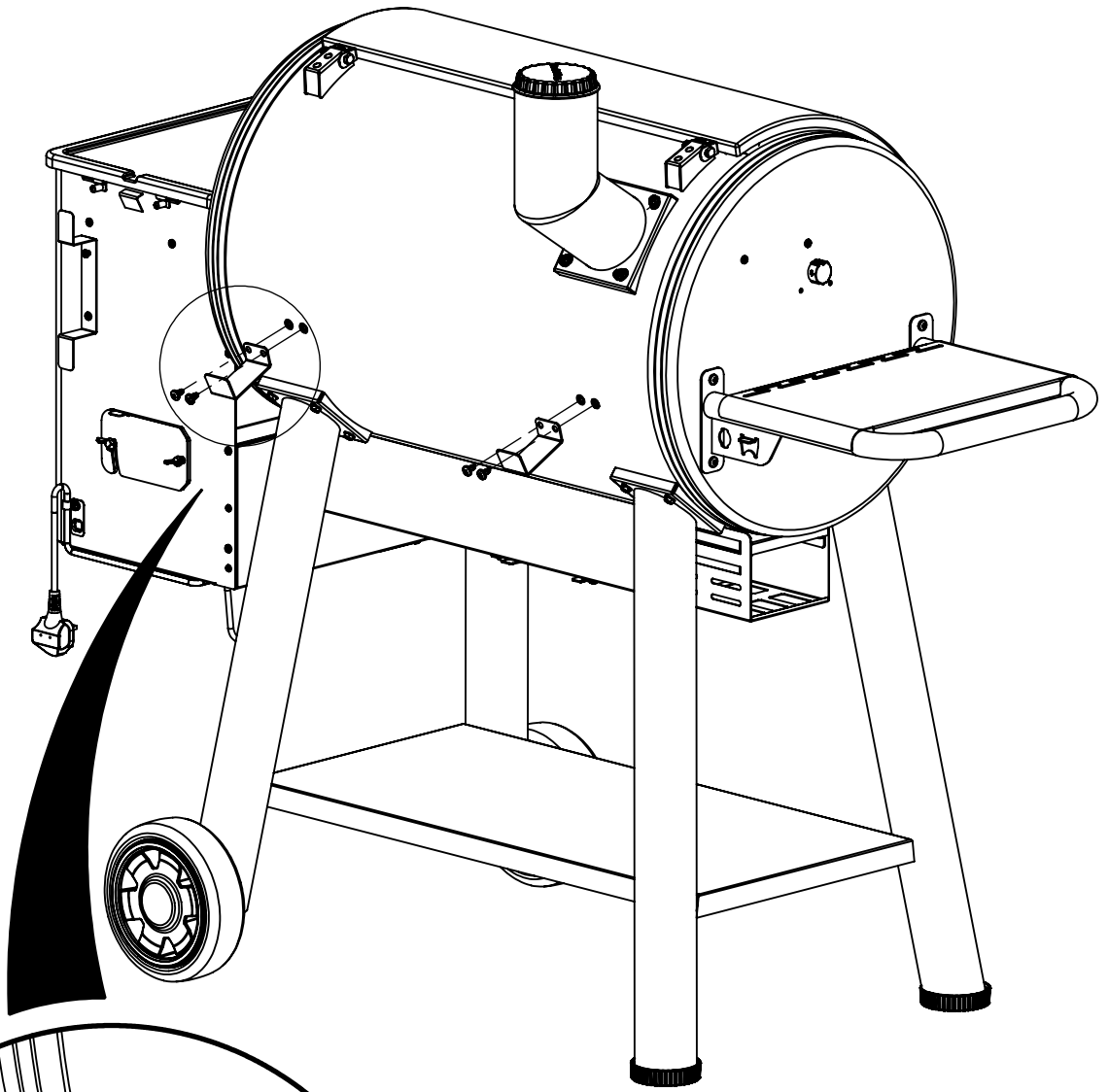
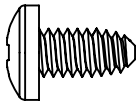
9

(4)



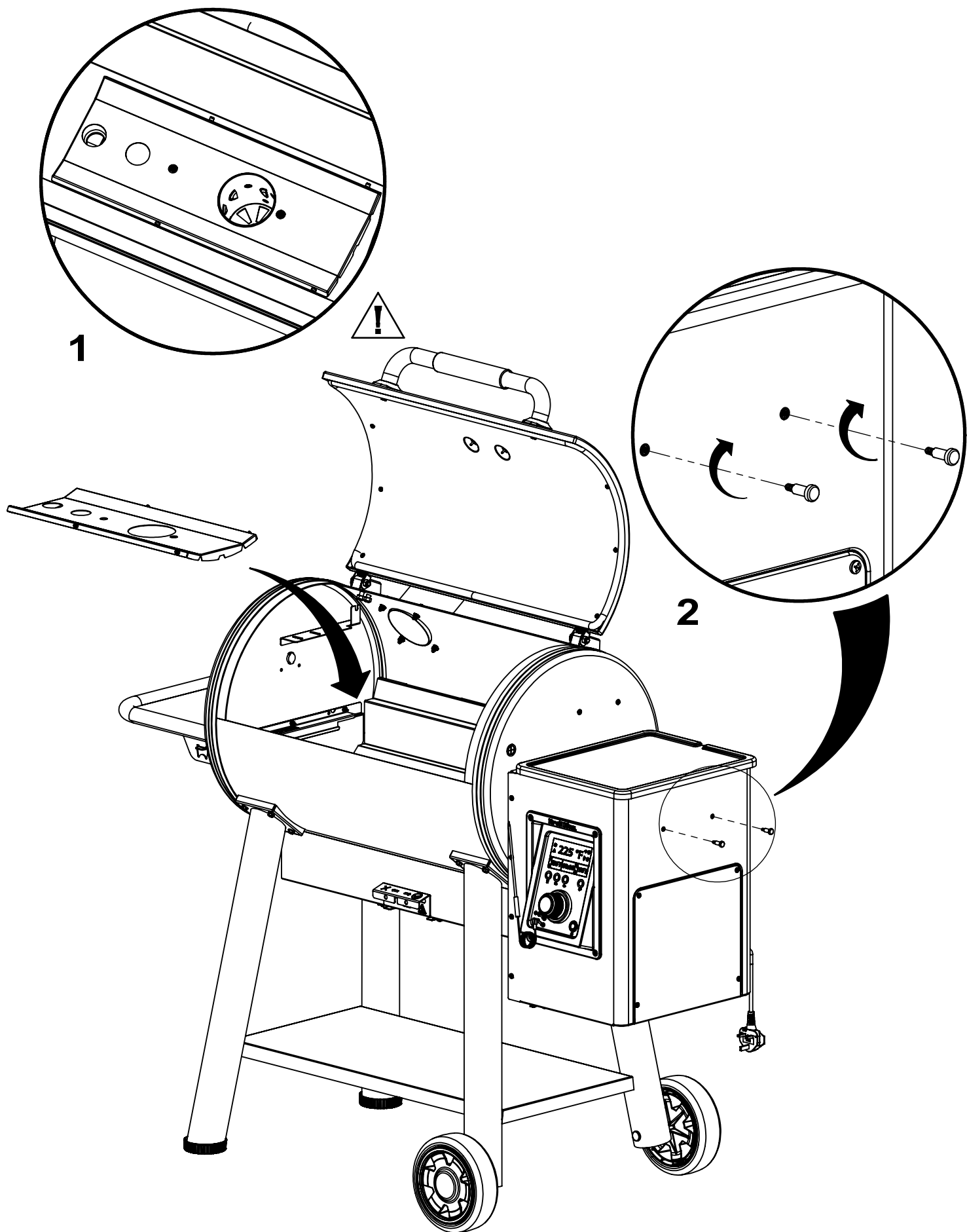
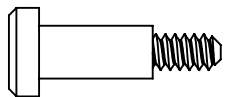
10

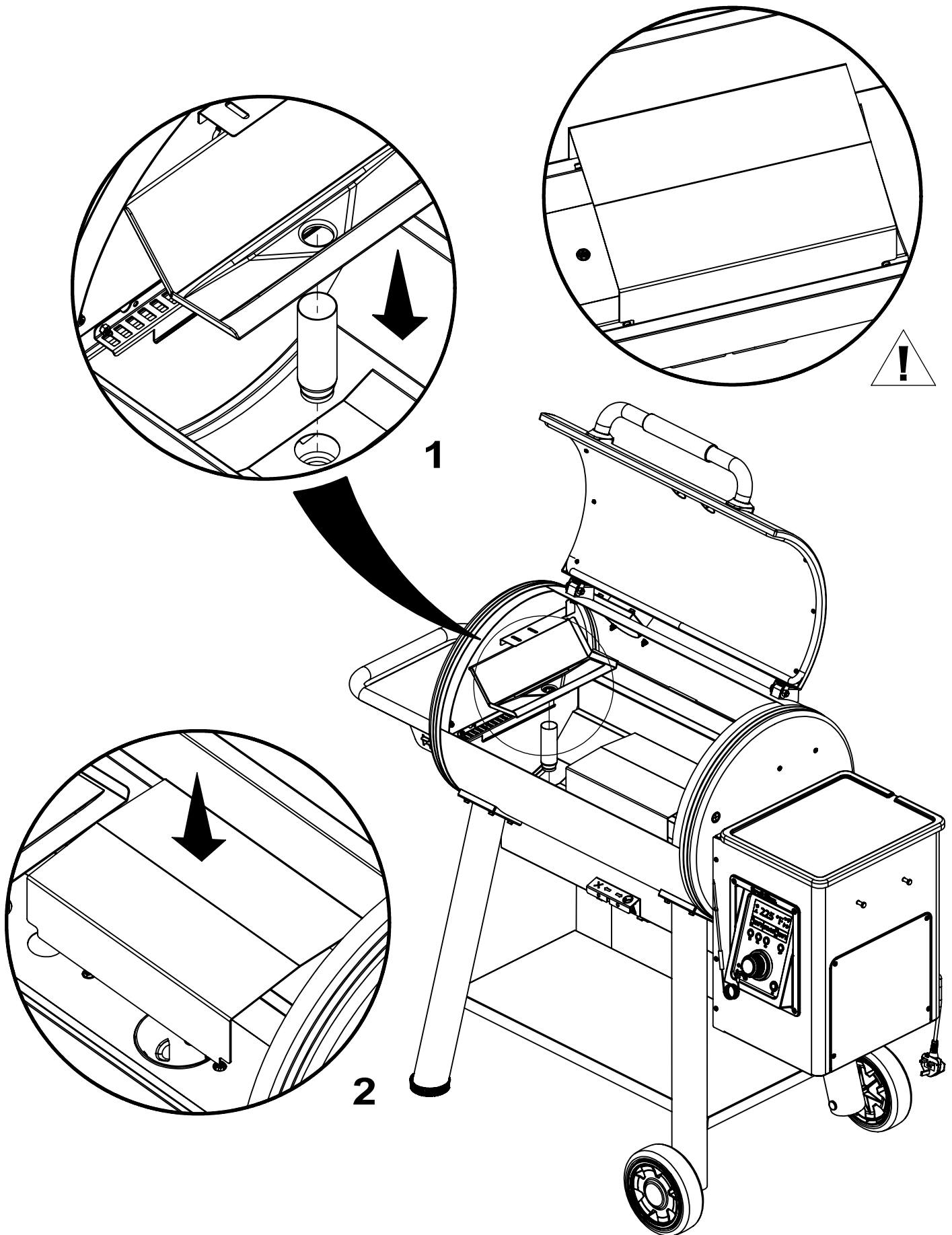
(4)

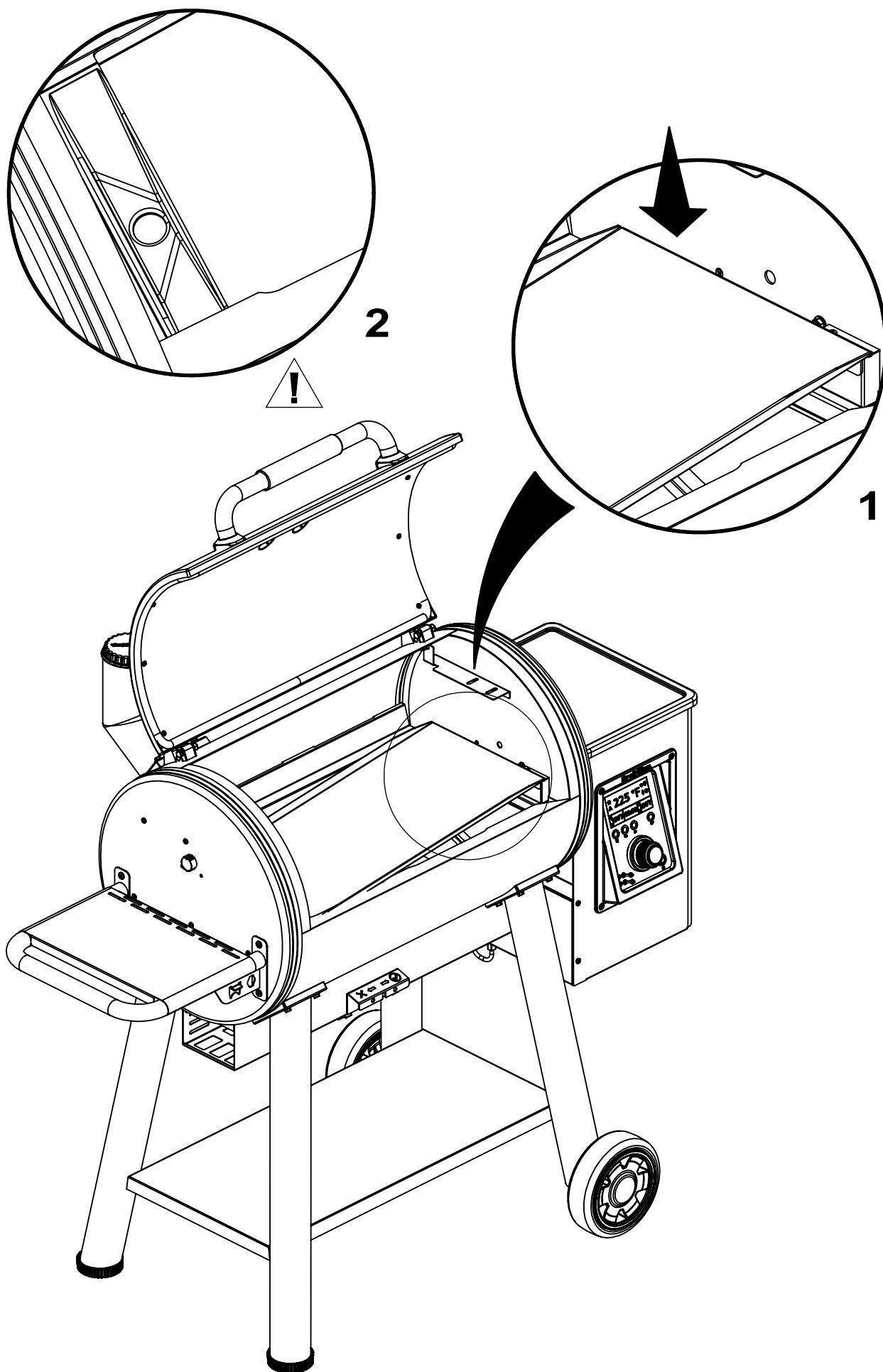


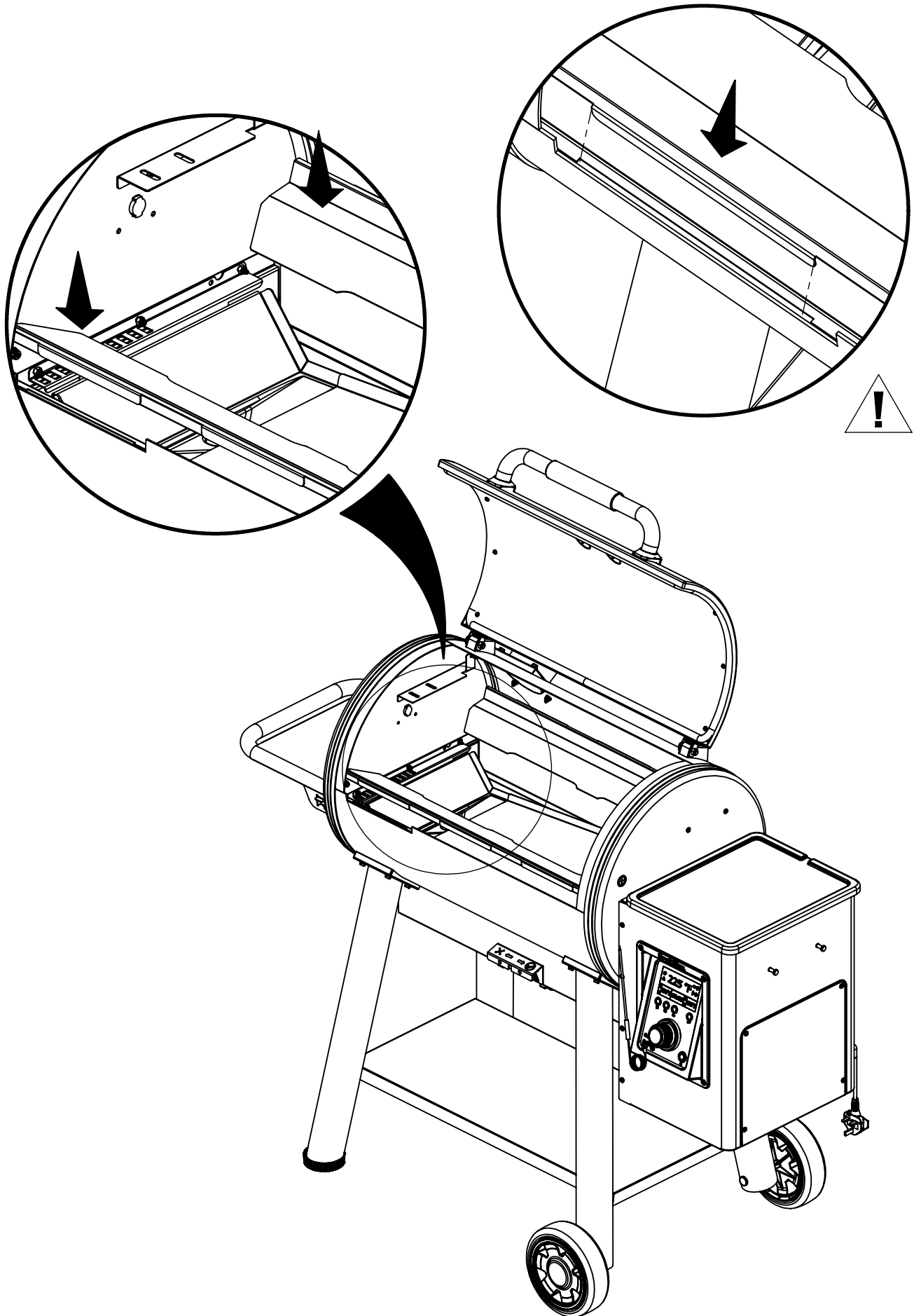
11

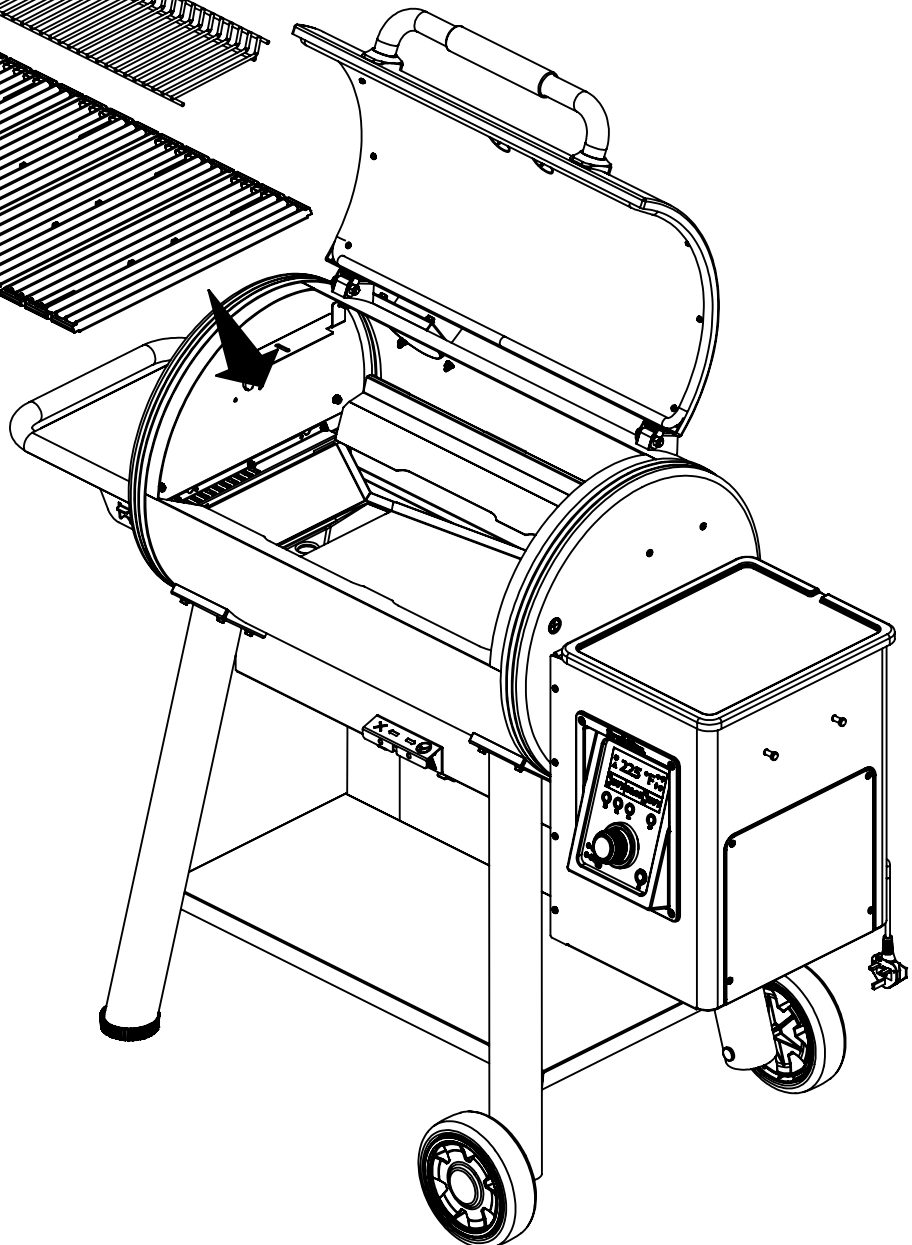
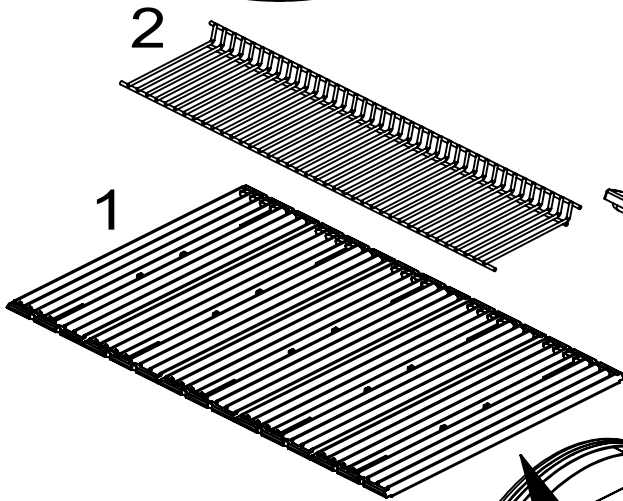
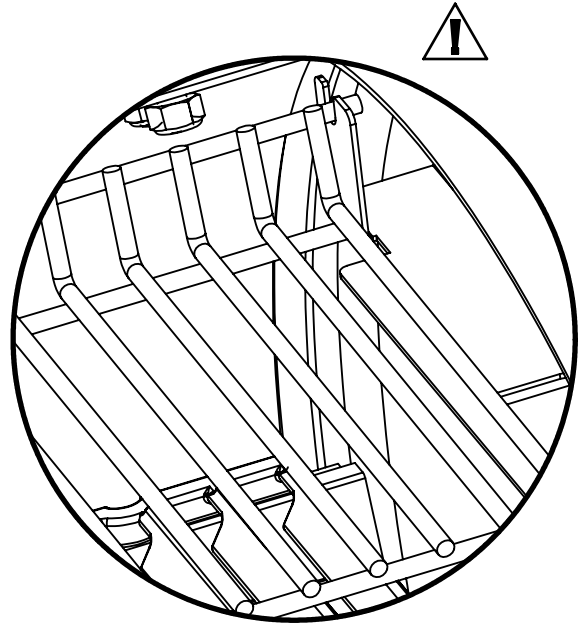
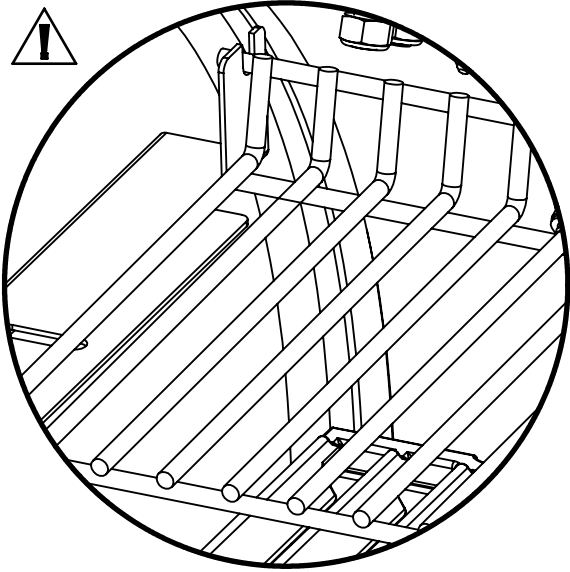
(2)

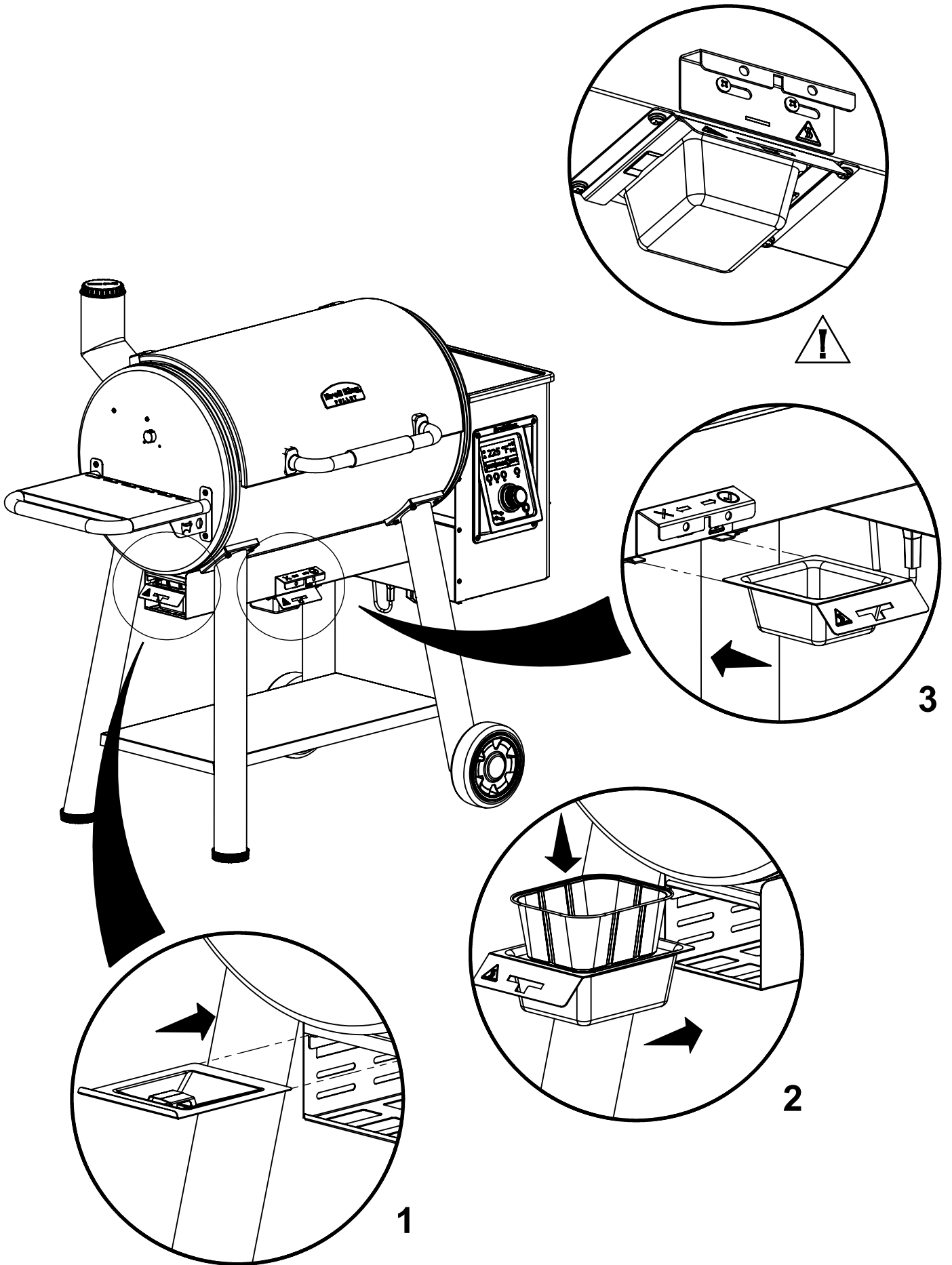


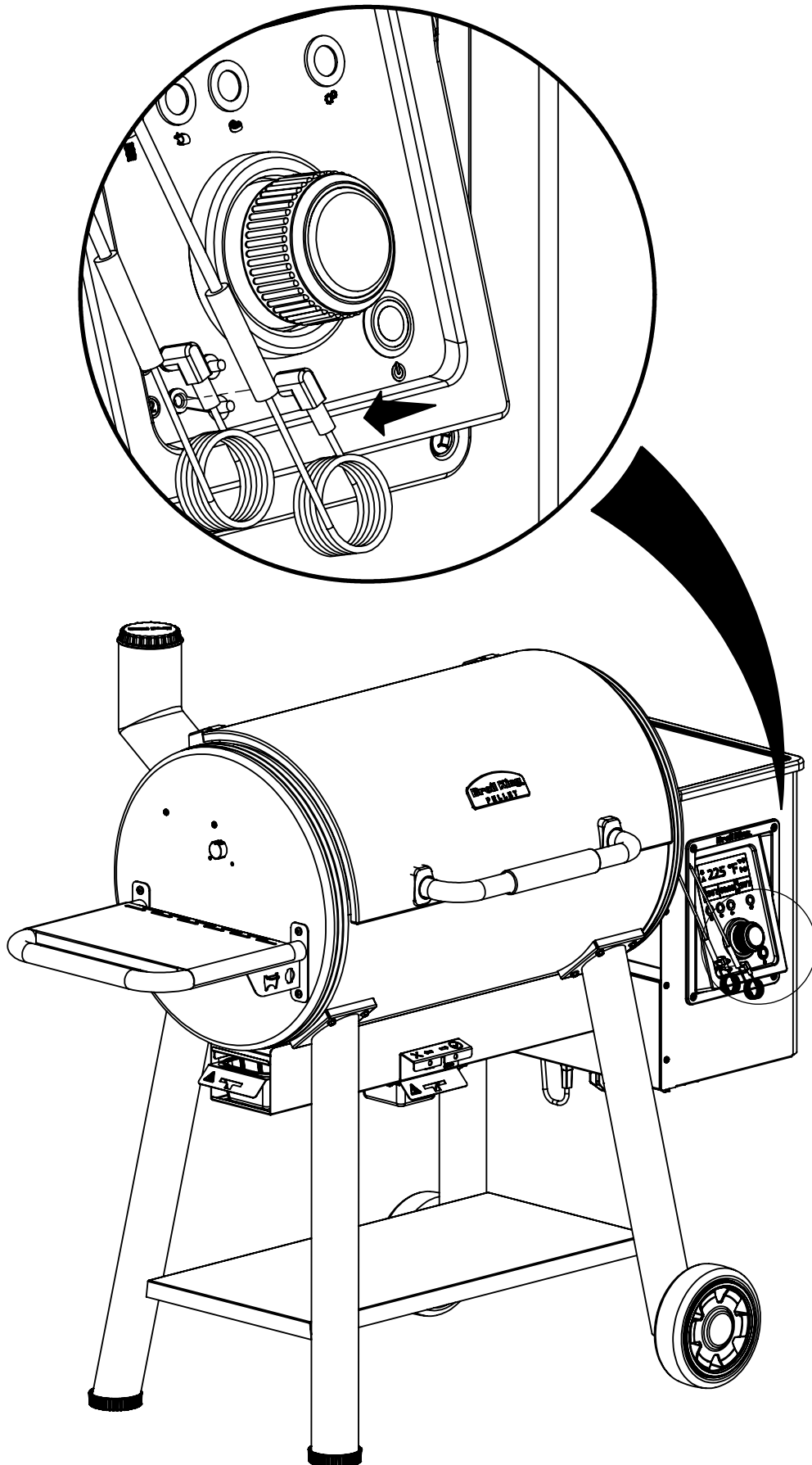




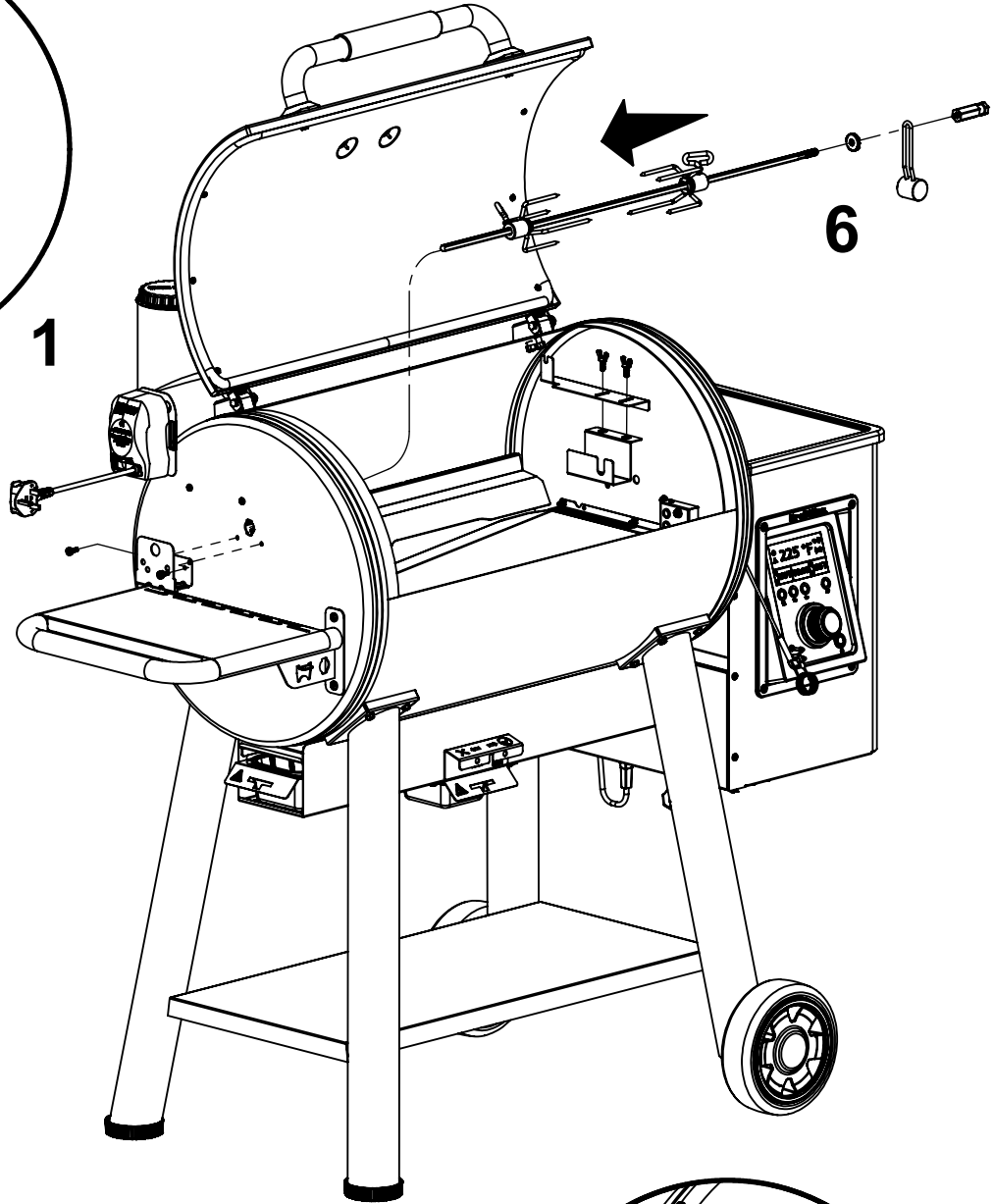
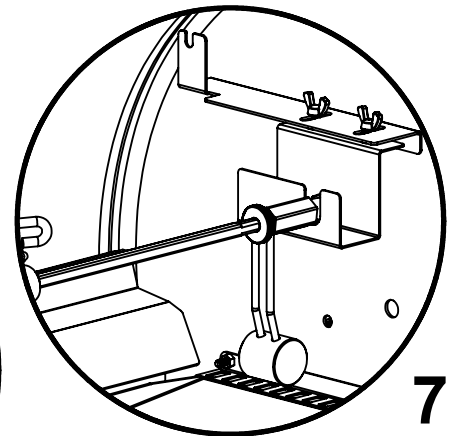
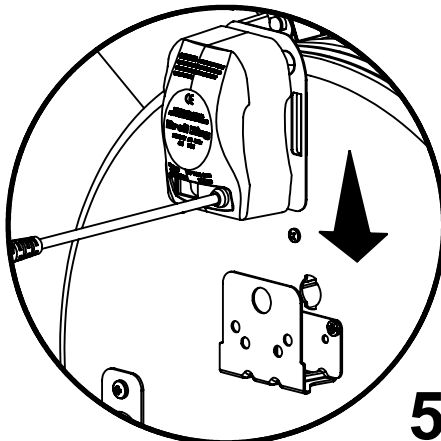
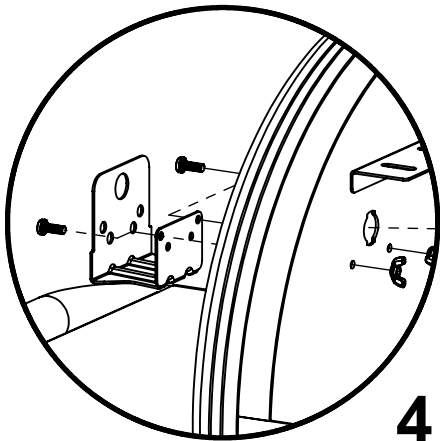
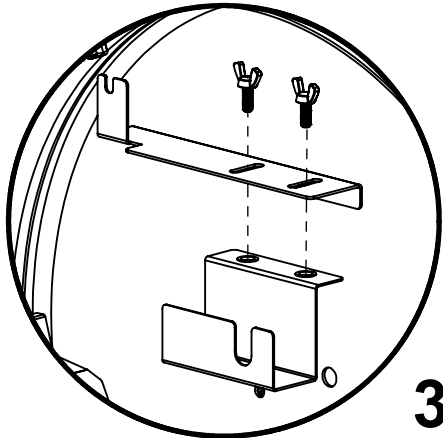
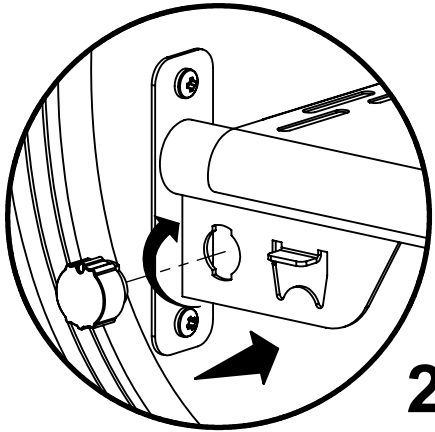
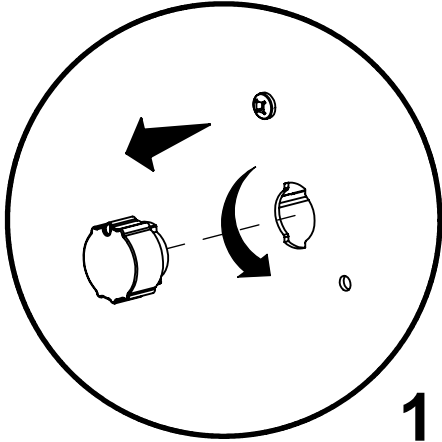
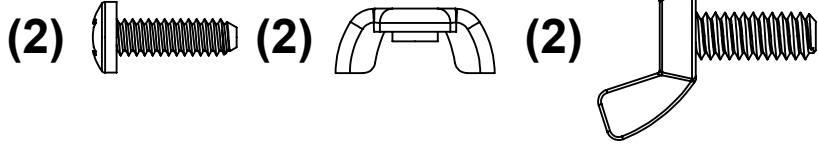








18



PARTS LIST / LISTE DES PIÈCES / LISTA DE PARTES

KEY#	ITEM#	DESCRIPTION (ENGLISH)	DESCRIPTION(FRENCH)	DESCRIPTION(SPANISH)	DESCRIPTION(GERMAN)	495056UK	496055CH	496055CH	496055CH	495056UK	496055CH	496055CH	496055CH
1	49302-13A	LID-WELDED ASSEMBLY-PELLET 625	ASSEMBLAGE DE SOUDURE DU COUVERCLE PRINCIPAL - 625	MECANISMO DE LA TAPA PRINCIPAL - 625	GESCHWEISSTER HALPTDECKEL MONTAGE	-	1	-	1	-	1	-	1
2	49305-13A	LID-WELDED ASSEMBLY-PELLET 500	ASSEMBLAGE DE SOUDURE DU COUVERCLE PRINCIPAL - 500	MECANISMO DE LA TAPA PRINCIPAL - 500	GESCHWEISSTER HALPTDECKEL MONTAGE	1	-	1	-	1	-	1	-
3	44599-30BK	NAMEPLATE - PELLET	PLAQUE SIGNALÉTIQUE DU FUMOIR	PLACA DE IDENTIFICACIÓN	RAUCHHEROFEN TYPENSCHILD	1	1	1	1	1	1	1	1
4	54009-64	HANDLE SEAT	SIÈGE DE LA POIGNÉE	BASE DEL MANGO	GRIFFHALTERUNG	2	2	2	2	2	2	2	2
5	45304-90A	HANDLE-LID ASSEMBLY	ASSEMBLAGE DE LA POIGNÉE DU COUVERCLE	MANILIA DE LA TAPA	DECKELGRIFFMONTAGE	1	1	1	1	1	1	1	1
6	45306-90A	GASKET-LID-PELLET 625	FIBRE DE VERRE - 625	FIBRA DE VIDRIO - 625	GLASFASER - 625	-	1	-	1	-	1	-	1
7	48004-99	GRID-WARMING RACK-PELLET 625	RACK DE CHAUFFAGE - 625	ESTANTE DE CALENTAMIENTO - 625	WARMACK - 625	-	1	-	1	-	1	-	1
8	22005-281	GRID-WARMING RACK-PELLET 500	RACK DE CHAUFFAGE - 500	ESTANTE DE CALENTAMIENTO - 500	WARMACK - 500	4	5	4	5	4	5	4	5
9	45305-281	CAST COOKING GRID	GRILLE DE CUISSON EN FONTE	REJILLA DE COCCIÓN DE HIERRO FUNDIDO	GUSSEISERNER GRILLROST	2	2	2	2	2	2	2	2
10	45305-285	GUIDE PLATE-PELLET 625	PLAQUE DE GRAISSAGE - 625	PLATO GUIA-BANDEJA DE GRASA - 625	FÜHRUNGSPLATTE-FETT-FACH - 625	1	1	1	1	1	1	1	1
11	45304-25	GUIDE PLATE-PELLET 500	PLAQUE DE GRAISSAGE - 500	PLATO GUIA-BANDEJA DE GRASA - 500	FÜHRUNGSPLATTE-FETT-FACH - 500	1	1	1	1	1	1	1	1
12	45305-68A	HEAT SHIELD-PELLET 625	ENSEMBLE DÉFLECTEUR DE CHALEUR	MONTAJE DEL DEFLECTOR DE CALOR	HEAT DEFLECTOR MONTAGE	1	1	1	1	1	1	1	1
13	45305-77A	GREASE TRAY-WELDED ASSEMBLY	ENSEMBLE DE SOUDURE DE PLATEAU DE GRAISSE	ENSAMBLE DE SOLDADURA DE BANDEJA DE GRASA	HEAT DEFLECTOR MONTAGE	1	1	1	1	1	1	1	1
14	45304-23	SHIELD-RADIATION-PELLET	PLATEAU À GRASSE 625	BANDEJA DE GRASAS 625	FETT-VERSCHLUSS-VERSCHLUSS	-	1	-	1	-	1	-	1
15	49302-32A	CHIMNEY-WELDED ASSEMBLY	PLATEAU À GRASSE 500	BANDEJA DE GRASAS 500	FETT FACH 500	1	1	1	1	1	1	1	1
16	44599-40A	DAMPER CAP ASSEMBLY	PANNEAU RADIANT	PANEL RADIANTE	FETT FACH 500	1	1	1	1	1	1	1	1
17	45304-11	DAMPER-BURNPOT	ASSEMBLAGE DE SOUDURE DE LA CHEMINÉE	CHIMENEA	SCHILD-STRAHLUNG-PELLET	1	1	1	1	1	1	1	1
18	45304-11	SUPPORT-BURNPOT	BAS DU VOLET	PARTE INFERIOR DE LA VENTILACIÓN	GESCHWEISSTER RAUCHABZUG MONTAGE	1	1	1	1	1	1	1	1
19	45305-10A	BURNPOT-WELDED ASSEMBLY	ASSEMBLAGE D'AMORTISSEUR DE BRÛLEUR SS	ASMBLEA DEL AMORTIGUADOR DE LAS ESMERILADAS	SCHORNSTEINKAPPE MONTAGE	1	1	1	1	1	1	1	1
20	49302-00A	FIREBOX-WELDED ASSEMBLY-PELLET 625	COUVERCLE DE BRÛLEUR	CUBIERTA DE QUEMADOR	SUPPORT-BURNPOT	1	1	1	1	1	1	1	1
21	49305-00A	FIREBOX-WELDED ASSEMBLY-PELLET 500	ENSEMBLE DE SOUDURE DE POT D'INCENDIE	ASMBLEA DE SOLDADURA DE BOMBEROS	GETRANKTEMPERATURSCHWEIBEN	1	1	1	1	1	1	1	1
22	49303-14	PROBE BOX 625	TIGE CHAUD	HOT ROD	FRISIERES AUTO	1	1	1	1	1	1	1	1
23	45303-80	HANDLE-WELDED ASSEMBLY-PELLET	PELLET D'ASSEMBLAGE DE SOUDURE DE CORPS - 625	SOPORTE DE SOLDADURA DE CUERPO PELLET - 625	BODY WELD MONTAGE PELLET - 625	-	1	-	1	-	1	-	1
24	45303-84	BRACKET-ROTISSERIE	PELLET D'ASSEMBLAGE DE SOUDURE DE CORPS - 500	SOPORTE DE SOLDADURA DE CUERPO PELLET - 500	BODY WELD MONTAGE PELLET - 500	1	1	1	1	1	1	1	1
25	45303-61	SHELF-SIDE-PELLET	SONDE DE GRANULES	SONDA PELLET	PELLET-SONDE	1	1	1	1	1	1	1	1
26	49302-26	CAP-ROTISSERIE	BRACKET-SONDE INNER	SOPORTE-SONDA INTERIOR	SOPORTE-SONDA-INNENRAUM	1	1	1	1	1	1	1	1
27	49302-23A	HINGE-ASSEMBLY	SONDE BOX 625	CAJA DE SONDA 625	PROBE BOX 625	-	1	-	1	-	1	-	1
28	49303-16	BRACKET-WARMING RACK LH	ASSEMBLAGE DE SOUDURE DE LA POIGNÉE LATÉRALE	MANGO LATERAL	PROBE BOX 500	1	1	1	1	1	1	1	1
29	49303-17	BRACKET-WARMING RACK RH	SOUTIEN DE ROTISSERIE	SOPORTE DE ESTILO ROTISSERIE	GESCHWEISSTER SEITENGRIF MONTAGE	1	1	1	1	1	1	1	1
30	45305-74	GREASE TUBE	ÉTAGÈRE LATÉRALE	ESTANTE LATERAL	ROTISSERIE UNTERSTÜTZUNG	2	2	2	2	2	2	2	2
31	45305-79	GREASE TRAY	CAP-ROTISSERIE	CAP-ROTISSERIE	SHELF-SIDE-PELLET	1	1	1	1	1	1	1	1
32	45303-04A	AUGER ENCLOSURE-WELDED ASSEMBLY-PELLET 625	Charnière	MONTAJE DE BISAGRAS	CAP-ROTISSERIE	1	1	1	1	1	1	1	1
33	45304-88	BASE-AGITATOR	SUPPORT CHAUFFANT BRACKET LH	RACK DE CALENTAMIENTO DE SOPORTE LH	SCHARNIER-MONTAGE	2	2	2	2	2	2	2	2
34	45303-51A	AGITATOR-WELDED ASSEMBLY	SUPPORT CHAUFFANT BRACKET RH	RACK DE CALENTAMIENTO DE SOPORTE RH	HALTER-WARMING RACK LH	1	1	1	1	1	1	1	1
35	66440-96	FAN(230V)	TUBE DE GRAISSE	TUBO DE GRASA	HALTER-WARMING RACK RH	1	1	1	1	1	1	1	1
36	49303-81A	SUPPORT-HOPPER-ASSEMBLY	ENSEMBLE DE SOUDAGE DE PANNEAU DE RÉMINÉRATION	CONJUNTO DE SOLDADURA DEL PANEL DE PAGO	BRACKET-GREASE-TRAY	2	2	2	2	2	2	2	2
37	45304-61	ASH TRAY	ENSEMBLE DE SOUDAGE DE PANNEAU DE RÉMINÉRATION	CONJUNTO DE SOLDADURA DEL PANEL DE PAGO	FETT-TUBE	1	1	1	1	1	1	1	1
38	49303-53	COVER-GREASE TRAY-PELLET	POTEAU INDICATEUR	SEÑALIZAR	AUGER-UNGESCHLOSSENES MONTAGEPELLET	-	1	-	1	-	1	-	1
39	45304-63A	GREASE TRAY	BASE D'AMORTISSEUR	BASE DE AMORTIGUADOR	AUGER-UNGESCHLOSSENES MONTAGEPELLET	1	1	1	1	1	1	1	1
40	50417	AUGER-PELLET 625	ASSEMBLAGE SUPPORT-TREMIE	SOPORTE-TOLVA-ASAMBLEA	BASE-AGITATOR	1	1	1	1	1	1	1	1
41	49440-17	AUGER-PELLET 500	SUPPORT À CENDRES	BANDEJA DE CENIZA	DAMPFER-MONTAGE	1	1	1	1	1	1	1	1
42	45306-53	COLLAR-AUGER MOTOR	COUVERCLE - PLATEAU À GRAISSE	BANDEJA DE BASURA	LUFTGEBLÄSE	1	1	1	1	1	1	1	1
43	45306-53	COLLAR-AUGER MOTOR	PLATEAU DE FEUILLE	BANDEJA DE GRASA	SUPPORT-HOPPER-MONTAGE	1	1	1	1	1	1	1	1
44	45304-90	COLLAR-AUGER-PELLET	Bac à graisse	BANDEJA DE HOJA	ABDECKUNG - FETT FACH	1	1	1	1	1	1	1	1
45	45303-76A	BRACKET-MOTOR	PELLET AUGER - LONG	PELLET AUGER - LARGO	FETTE PAN-PELLET	3	3	3	3	3	3	3	3
46	66440-91	AUGER MOTOR-PELLET(CE)	PELLET AUGER - COURT	PELLET AUGER - KURZ	Fettbehälter	1	1	1	1	1	1	1	1
47	45304-28	BRACKET-WIRE-PELLET	MOTEUR COLLAR-AUGER	MOTOR COLLAR-AUGER	PELLET-AUGER - LANG	-	1	-	1	-	1	-	1
48	45306-02-2	HINGE-HOPPER	ENSEMBLE MOTEUR DE SUPPORT	MANGA AUGER	PELLET-AUGER - KURZ	1	1	1	1	1	1	1	1
49	49304-56A	FUEL DOOR-ASSEMBLY-PELLET	CHARNIÈRE	CHARNIÈRE	COLLAR-AUGER-MOTOR	1	1	1	1	1	1	1	1
50	46225-92A	WIRE-POWER CORD(CE-UK)	PORTE DE CARBURANT	PUERTA COMBUSTIBLE	AUGLER-ÄRMEL	1	1	1	1	1	1	1	1
51	66441-97	WIRE-POWER CORD(CE-CH)	ASSEMBLAGE DU PANNEAU DE LA TREMIE - GAUCHE	MONTAJE DEL PANEL DE LA TOLVA - IZQUIERDA	BEFESTIGUNG DER MOTORMONTAGE	1	1	1	1	1	1	1	1
52	66442-97	WIRE-POWER CORD(CE-EU)	FIL D'ALIMENTATION (CE-UK)	CABLE DE ALAMBRE (CE-UK)	AUGENMOTOR	1	1	1	1	1	1	1	1
53	49302-01A	LID-ASSEMBLY-HOPPER-PELLET	FIL D'ALIMENTATION (CE-CH)	CABLE DE ALAMBRE (CE-CH)	DRAMTHALTER	1	1	1	1	1	1	1	1
54	49303-26A	HOPPER-MESH LID ASSEMBLY-PELLET	FIL D'ALIMENTATION (CE-EU)	CABLE DE ALAMBRE (CE-EU)	SCHARNIER-HOPPER	8	8	8	8	8	8	8	8
55	49303-01A	HOPPER-WELDED ASSEMBLY	BLOC-POWER CORD(CE)	CABLE DE BLOQUEO (CE)	BRENNSTOFF-TUR-MONTAGE-PELLET	1	1	1	1	1	1	1	1
56	49440-86	SIDE DOOR-HOPPER 440	ENSEMBLE COUVERCLE DE BOÎTE À PELLETS	CONJUNTO DE LA TAPA DE LA CAJA DE PELLETS	PANEL-HOPPER	1	1	1	1	1	1	1	1
			ENSEMBLE MAILLE PELLETS	MONTAJE DE LA PARRILLA DE PELLETS	WIRE-POWER KABEL (CE-UK)	1	1	1	1	1	1	1	1
			ENSEMBLE BOÎTE À PELLETS	ASSEMBLEA DE LA CAJA DE PELLETS	WIRE-POWER KABEL (CE-CH)	1	1	1	1	1	1	1	1
			PORTE-TREMIE LATÉRALE 440	TOLVA DE PUERTA LATÉRALE 440	WIRE-POWER KABEL (CE-EU)	1	1	1	1	1	1	1	1
					BLOCK-STROMKABEL (CE)	1	1	1	1	1	1	1	1
					WIRE-POWER KABEL (CE-UK)	1	1	1	1	1	1	1	1
					WIRE-POWER KABEL (CE-CH)	1	1	1	1	1	1	1	1
					WIRE-POWER KABEL (CE-EU)	1	1	1	1	1	1	1	1
					BLOCK-STROMKABEL (CE)	1	1	1	1	1	1	1	1
					WIRE-POWER KABEL (CE-UK)	1	1	1	1	1	1	1	1
					WIRE-POWER KABEL (CE-CH)	1	1	1	1	1	1	1	1
					WIRE-POWER KABEL (CE-EU)	1	1	1	1	1	1	1	1
					BLOCK-STROMKABEL (CE)	1	1	1	1	1	1	1	1
					WIRE-POWER KABEL (CE-UK)	1	1	1	1	1	1	1	1
					WIRE-POWER KABEL (CE-CH)	1	1	1	1	1	1	1	1
					WIRE-POWER KABEL (CE-EU)	1	1	1	1	1	1	1	1
					BLOCK-STROMKABEL (CE)	1	1	1	1	1	1	1	1
					WIRE-POWER KABEL (CE-UK)	1	1	1	1	1	1	1	1
					WIRE-POWER KABEL (CE-CH)	1	1	1	1	1	1	1	1
					WIRE-POWER KABEL (CE-EU)	1	1	1	1	1	1	1	1
					BLOCK-STROMKABEL (CE)	1	1	1	1	1	1	1	1
					WIRE-POWER KABEL (CE-UK)	1	1	1	1	1	1	1	1
					WIRE-POWER KABEL (CE-CH)	1	1	1	1	1	1	1	1
					WIRE-POWER KABEL (CE-EU)	1	1	1	1	1	1	1	1
					BLOCK-STROMKABEL (CE)	1	1	1	1	1	1	1	1
					WIRE-POWER KABEL (CE-UK)	1	1	1	1	1	1	1	1
					WIRE-POWER KABEL (CE-CH)	1	1	1	1	1	1	1	1
					WIRE-POWER KABEL (CE-EU)	1	1	1	1	1	1	1	1
					BLOCK-STROMKABEL (CE)	1	1	1	1	1	1	1	1
					WIRE-POWER KABEL (CE-UK)	1	1	1	1	1	1	1	1
					WIRE-POWER KABEL (CE-CH)	1	1	1	1	1	1	1	1
					WIRE-POWER KABEL (CE-EU)	1	1	1	1	1	1	1	1
					BLOCK-STROMKABEL (CE)	1	1	1	1	1	1	1	1
					WIRE-POWER KABEL (CE-UK)	1	1	1	1	1	1	1	1
					WIRE-POWER KABEL (CE-CH)	1	1	1	1	1	1	1	1
					WIRE-POWER KABEL (CE-EU)	1	1	1	1	1	1	1	1
					BLOCK-STROMKABEL (CE)	1	1	1	1	1	1	1	1
					WIRE-POWER KABEL (CE-UK)	1	1	1	1	1	1	1	1
					WIRE-POWER KABEL (CE-CH)	1	1	1	1	1</			

PARTS LIST / LISTE DES PIECES / LISTA DE PARTES

KEY#	ITEM#	DESCRIPTION (ENGLISH)	DESCRIPTION (FRENCH)	DESCRIPTION (SPANISH)	DESCRIPTION (GERMAN)	495055UK	496055CH	496055EU	496055EU
57	66303-89A	PCB CONTROLLER ASSEMBLY-PELLET 625(CE)	CONTRÔLEUR À PELLETS ASSEMBLÉE - 625(CE)	CONTROLADOR DE PELLETS MONTAJE - 625(CE)	PCB CONTROLLER MONTAGE-PELLET 625(CE)	-	1	1	-
58	66306-89A	PCB CONTROLLER ASSEMBLY-PELLET 500(CE)	CONTRÔLEUR À PELLETS ASSEMBLÉE - 500(CE)	CONTROLADOR DE PELLETS MONTAJE - 500(CE)	PCB CONTROLLER MONTAGE-PELLET 500(CE)	1	-	1	1
59	22001-668C	CONTROL KNOB - SMALL	BOUTON DE COMMANDE - PETIT	PERILLA DE CONTROL - PEQUEÑO	STEUERKNOPF - KLEIN	1	1	1	1
58	49301-6B	PROBE-TEMPERATURE B (PT1000)	SONDE-TEMPERATURE B	SONDA-TEMPERATURA B	PROBE-TEMPERATUR B (PT1000)	1	1	1	1
60	45303-6A	PROBE-TEMPERATURE (PT1000)	SONDE-TEMPERATURE A	SONDA-TEMPERATURA A	PROBE-TEMPERATUR (PT1000)	1	1	1	1
61	45303-45A	SIGNAL RECEIVER	WIFI RECEIVER GRAND ASSEMBLAGE	WIFI RECIBIE GRAN ASAMBLEA	SIGNALWEPFÄNGER	1	1	1	1
62	42302-30	LEG-WHEEL-WELDED ASSEMBLY(RR)	ASSEMBLAGE DE SOUDURE DU PIED ARRIÈRE - DROIT	PATA POSTERIOR DERECHA	GESCHWEISSTE HINTERBEIN MONTAGE-RH	1	1	1	1
63	42302-40	LEG-WELDED ASSEMBLY(LR)	ASSEMBLAGE DE SOUDURE DU PIED ARRIÈRE - GAUCHE	PATA POSTERIOR IZQUIERDA	GESCHWEISSTE HINTERBEIN MONTAGE-LH	1	1	1	1
64	42302-20	LEG-WELDED ASSEMBLY(LF)	ASSEMBLAGE DE SOUDURE DU PIED AVANT - GAUCHE	PATA DELANTERA IZQUIERDA	GESCHWEISSTE VORDERBEIN MONTAGE-LH	1	1	1	1
65	42302-10	LEG-WHEEL-WELDED ASSEMBLY(RF)	ASSEMBLAGE DE SOUDURE DU PIED AVANT - DROIT	PATA DELANTERA DERECHA	GESCHWEISSTE VORDERBEIN MONTAGE-RH	1	1	1	1
66	61302-41	BASE-PELLET 625	BASE DU CHARIOT - 625	BASE DEL CARRITO - 625	FAHRUNTERSATZ - 625	-	1	1	-
66	61305-41	BASE-PELLET 500	BASE DU CHARIOT - 500	BASE DEL CARRITO - 500	FAHRUNTERSATZ - 500	1	-	1	-
67	41302-33	LEVELER-LEG	BALANCE PIED	BALANCE PIE	BALANCE FUSS	2	2	2	2
66	G01A0009	WHEEL	ASSEMBLAGE DE ROUES	MECANISMO DE LAS RUEDITAS	RADERMONTAGE	2	2	2	2
69	G01CP009	CAP-WHEEL	CAPUCHON DU MOYEU DE ROULETTE	TAPA DEL EJE DE LA RUEDA	RÄDERMONTAGE GAP	2	2	2	2
70	60745	STEEL GRID LIFTER	ASCENSEUR DE GRILLE ACIER	ELEVADOR DE REJILLA DE ACERO	STAHLGITTERHEBER	1	1	1	1
71	Y-11560S	SCREW 1/4-20X1.5"	VIS 1/4-20 X 1.5	TORNILLO 1/4-20X1.5	1/4-20X1.5 SCHRAUBE	5	5	5	5
72	Y-12859S	SCREW 1/4-20X1"	VIS 1/4-20 X 1	TORNILLO 1/4-20X1	1/4-20X1 SCHRAUBE	12	12	12	12
73	44304-72	PANEL-LID INNER 625	PANNEAU COUVERCLE INTERIEUR 625	TAPA DE PANEL INTERIOR 625	PANEL-LID INNER 625	-	1	-	1
74	Y-12865S	SCREW 1/4-20X0.5"	BOULON 0.25-20 X 0.5	PERNO 0.25-20X0.5	SCHRAUBBOLZEN 0.25-20X0.5	14	14	14	14
75	Y-29304S	SCREW #10-24X0.625"	Charnière	TORNILLO # 10-24X0.625	SCHRAUBE # 10-24X0.375	10	10	10	10
76	49302-24	HINGE-LID	Charnière	TAPA BISAGRA	SCHARNERDECKEL	2	2	2	2
77	C01004	SCREW M4X6	VIS M4X6	TORNILLO M4X6	SCHRAUBE M4X6	3	3	3	3
78	Y-11805	NUT-HEX #10-24	NUT-HEX # 10-24	NUT-HEX # 10-24	NUT-HEX # 10-24	10	10	10	10
79	60240-13	HINGE-LID	Charnière	TAPA BISAGRA	SCHARNERDECKEL	2	2	2	2
80	Y-15008S	NUT-LOCKING M8x1.25	CONTRE-ÉCROU M8	TUERCA DE SEGURIDAD M8	MUTTERSICHERUNG M8x1.25	6	6	6	6
81	63598-73C	SCREW-SHOULDER #10-24	CROCHET OUTIL-BOULON DE TRANSPORT	PERNO DE CABEZA DE HONGO - GANCHO PARA HERRAMIENTAS	SCHLOSSSCHRAUBE FÜR BESTECKHACKEN	2	2	2	2
82	01015	SCREW-GROUND M6X16	VIS-MISE À LA TERRE M6X16	TORNILLO M6X16	SCHRAUBSCHLUFF M6X16	1	1	1	1
83	G01CH038	NUT-LOCKING M8x1.25	CONTRE-ÉCROU M8	TUERCA DE SEGURIDAD M8	SICHERUNGSMUTTER	2	2	2	2
84	Y-29304S	SCREW #10-24X0.625"	VIS # 10-24X0.625	TORNILLO # 10-24X0.625	SCHRAUBE # 10-24X0.375	27	27	27	27
85	Y-29304S	SCREW #10-24X0.625"	VIS # 10-24X0.625"	TORNILLO # 10-24X0.625"	SCHRAUBE # 10-24X0.625"	4	4	4	4
86	63598-78	SCREW-SHOULDER #10-24	BOULON À PELLETS	PERNO DE PELLETS	PELLET-BOLZEN	2	2	2	2
87	C05010	SCREW M5X10	VIS M5X10	TORNILLO M5X10	SCHRAUBE # 10-24X0.375	2	2	2	2
88	01025	SCREW M5X35	VIS M5X35	TORNILLO M5X35	SCHRAUBE M5X35	4	4	4	4
89	C11005	SPRING WASHER #5	RONDELLE RONDELLE #5	ARANDELA DE RESORTE #5	FEDERSCHIBE #5	1	1	1	1
90	Y-11698S	SCREW-BUTTERFLY 1/4"-20X0.625"	VIS-PAPILLON 1/4"-20X0.625"	SCREW-BUTTERFLY 1/4"-20X0.625"	SCHMIEBELINGSCHRAUBE 1/4" X15	2	2	2	2
91	C01024	SCREW-TAPPING ST4.2X9.5	VIS À VIS POUR ST4.2X9.5	TORNILLO ST4.2X9.5	SCHRAUBENGWINDE ST4.2X9.5	2	2	2	2
92	C11050	THRUST WASHER #5	RONDELLE DE POUSSÉE #5	ARANDELA DE EMPUJE #5	SCHUBSCHEIBE #5	1	1	1	1
93	C20005	NUT-HEX M5	NUT-HEX M5	NUT-HEX M5	MUTTER-HEX M5	1	1	1	1
94	Y-12859S	SCREW 1/4-20X1"	VIS 1/4-20 X 1	TORNILLO 1/4-20X1	1/4-20X1 SCHRAUBE	12	12	12	12
95	S15244	ROTISSERIE MOTOR(CE-UK)	MOTEUR(CE-UK)	MOTOR(CE-UK)	MOTOR	1	1	-	-
95	S15245	ROTISSERIE MOTOR(CE-CH)	MOTEUR(CE-CH)	MOTOR(CE-CH)	MOTOR	-	-	-	-
95	S15246	ROTISSERIE MOTOR(CE-EU)	MOTEUR(CE-EU)	MOTOR(CE-EU)	MOTOR	-	-	-	-
96	S7038-901	ROTISSERIE BRACKET	SUPPORT DE ROTISSERIE	SOPORTE ROTISSERIE	ROTISSERIE UNTERSTÜTZUNG	1	1	1	1
97	S35095	ROTISSERIE SCREW #10-24X0.625	VIS DE ROTISSERIE # 10-24X0.625	TORNILLO ROTISSERIE # 10-24X0.625	ROTISSERIE-SCHRAUBE # 10-24X0.625	2	2	2	2
98	S21061	WING NUT #10-24	ECROU PAPILLON # 10-24	MARIPOSA NUT # 10-24	FLÜGELMUTTER 10-24	2	2	2	2
99	S15763	SPIT ROD (24.8")	SPIT ROD (24.8")	SPIT ROD (24.8")	SPIT RUTE (24.8")	1	-	1	-
99	S15256	SPIT ROD (31.0")	SPIT ROD (31.0")	SPIT ROD (31.0")	SPIT RUTE (31")	-	1	-	1
100	S15287	COUNTER WEIGHT FORKS	FOURCHETTE À VIANDE DE ROTISSERIE	ROTISSERIE MEAT FORKS	ROTISSERIE FLEISCH GABELN	2	2	2	2
101	S15270	ROTISSERIE COUNTER WEIGHT	RONDELLE DE POIDS	ARANDELA DE PESO DE CONTADOR	GEGENGEWICHT-WASCHER	1	1	1	1
102	S15761	ROTISSERIE COLLAR-PELLET	POIDS DU COMPTOIR DE ROTISSERIE	PESO DEL CONTADOR ROTISSERIE	ROTISSERIE ZÄHLER GEWICHT	1	1	1	1
103	S15761	ROTISSERIE COLLAR-PELLET	COLLIER DE ROTISSERIE	COLLAR ROTISSERIE	ROTISSERIE-KRAGEN	1	1	1	1
104	45303-18A	BRACKET-ROTISSERIE ASSEMBLY-PELLET	SOUTIEN DE ROTISSERIE	SOPORTE DE ESTILO ROTISSERIE	HALTER-ROTISSERIE MONTAGE-PELLET	1	1	1	1
105	Y-11698S	SCREW-BUTTERFLY 1/4"-20X0.625"	VIS-PAPILLON 1/4"-20X0.625"	SCREW-BUTTERFLY 1/4"-20X0.625"	SCHRAUBE-SCHMIEBELING 1/4" *20X0.625"	2	2	2	2
106	Y-12865S	SCREW 1/4-20X0.375"	VIS 1/4-20X0.375"	TORNILLO 1/4-20X0.375"	SCHRAUBE 1/4-20X0.375"	4	4	4	4
107	C11007	SPRING WASHER #7	RONDELLE RONDELLE #7	ARANDELA DE RESORTE #7	FEDERSCHIBE #7	4	4	4	4
108	C01005	SCREW M5X10	VIS M5X10	TORNILLO M5X10	SCHRAUBE M5X10	8	8	8	8
109	46440-66	BUSING-PROBE	BUSING-SONDE	SONDA DE BUSING	BUSING-PROBE	2	2	2	2
110	66303-93	BLOCK-MEAT PROBE	SONDE À BLOC DE VIANDE	SONDA DE BLOQUEO DE CARNE	BLOCK-FLEISCH-SONDE	2	2	2	2
111	66303-92	CLIP-POWER CORD-BIG	CLIP-POWER CORD-BIG	CLIP-POWER CORD-BIG	CLIP-POWER CORD-BIG	1	1	1	1
112	66303-38A	GROUND PLATE-ASSEMBLY(CE)	ASSEMBLAGE DE LA PLAQUE DE MASSE (CE)	CONJUNTO DE PLACA DE TIERRA (CE)	BODENPLATTEN-MONTAGE (CE)	1	1	1	1
113	66303-87	SOCKET-POWER CORD(CE)	CORDON D'ALIMENTATION (CE)	CABLE DE ENERGIA DE ENCHUFE (CE)	STECKDOSENKABEL (CE)	1	1	1	1
114	66303-88	CLIP-POWER CORD(CE)	CLIP-POWER CORD (CE)	CLIP-POWER CORD (CE)	CLIP-NETZKABEL (CE)	1	1	1	1
115	C01003	SCREW M3X10	VIS M3X10	TORNILLO M3X10	SCHRAUBE M3X10	4	4	4	4
496051-HP		HARDWARE PACK	ENSEMBLE DE LA QUINCAILLERIE	ACCESORIOS DE EMBALAJE	HARWARE-VERPACKUNG	1	1	1	1

