


# PRIME LINER

## GOURMET FLIGHTS

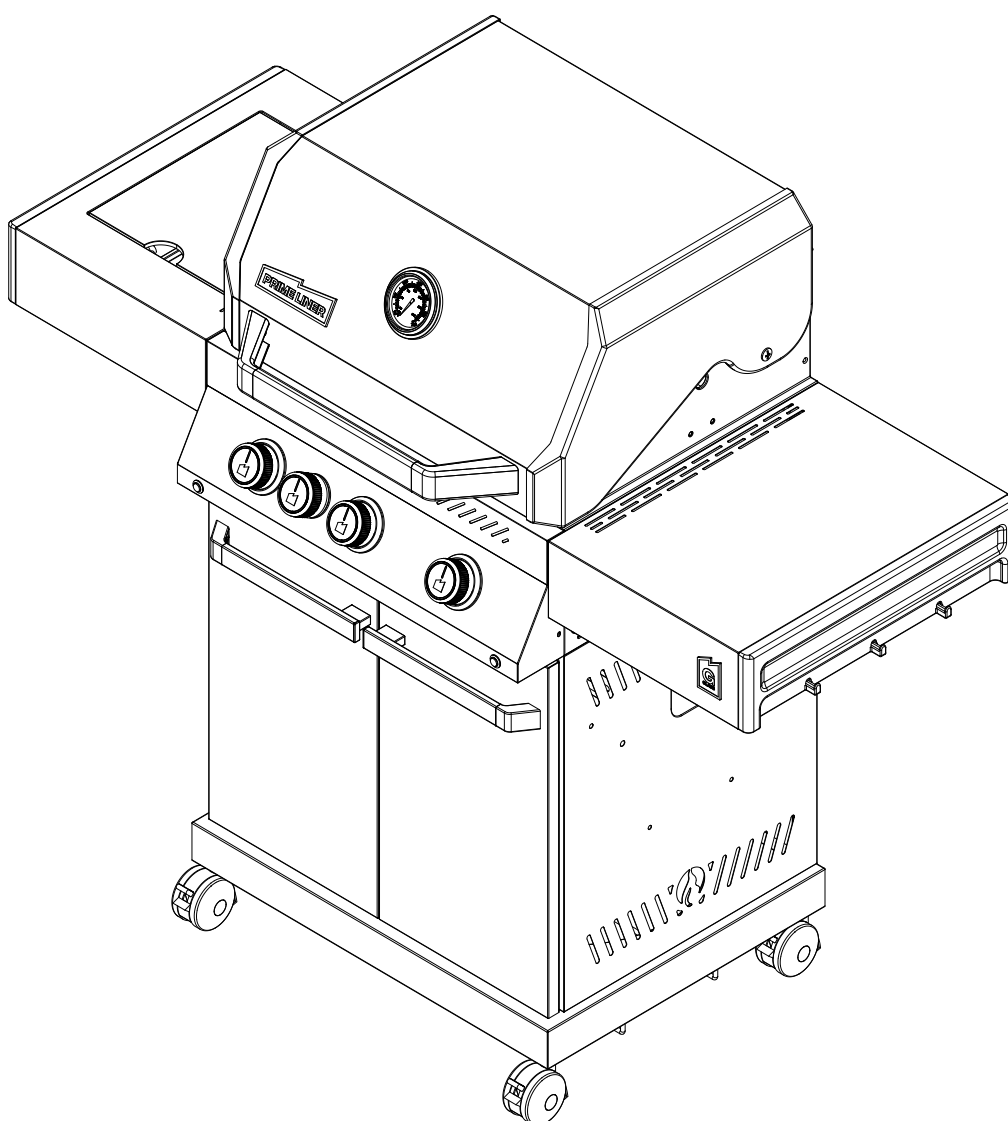


## ГАЗОВЫЙ ГРИЛЬ

 3 основные + 1 инфракрасная горелка

### 77326

### Инструкция по сборке и эксплуатации



**ПРЕДНАЗНАЧЕН ТОЛЬКО ДЛЯ  
НАРУЖНОГО ИСПОЛЬЗОВАНИЯ**

СОХРАНИТЕ ЭТИ ИНСТРУКЦИИ ДЛЯ ДАЛЬНЕЙШЕГО ИСПОЛЬЗОВАНИЯ

**ВАЖНО: ПРОЧТИТЕ ИНСТРУКЦИЮ ПЕРЕД ТЕМ, КАК ИСПОЛЬЗОВАТЬ ИСПОЛЬЗОВАТЬ ГРИЛЬ. ВСЕГДА СЛЕДУЙТЕ ИНСТРУКЦИЯМ. НЕ РАЗРЕШАЙТЕ ДЕТЯМ ПОЛЬЗОВАТЬСЯ ДАННЫМ УСТРОЙСТВОМ.**

**Осторожно:**

Используйте гриль только на открытом воздухе. НИКОГДА не используйте гриль в замкнутом пространстве.

Доступные поверхности могут быть очень горячими. Не позволяйте детям пользоваться грилем или играть вблизи него.

Не передвигайте гриль во время использования.

Перекрывайте газовый баллон после использования гриля.

Не модифицируйте конструкцию гриля. Любые модификации запрещены.

Внутренние детали не должны быть изменены пользователем. Не разбирайте форсунки горелок, газовые краны.

**Внимание:**

Некоторые части этого прибора сильно нагреваются, будьте очень осторожны, когда рядом находятся дети, пожилые люди или домашние животные.

**Для вашей безопасности:**

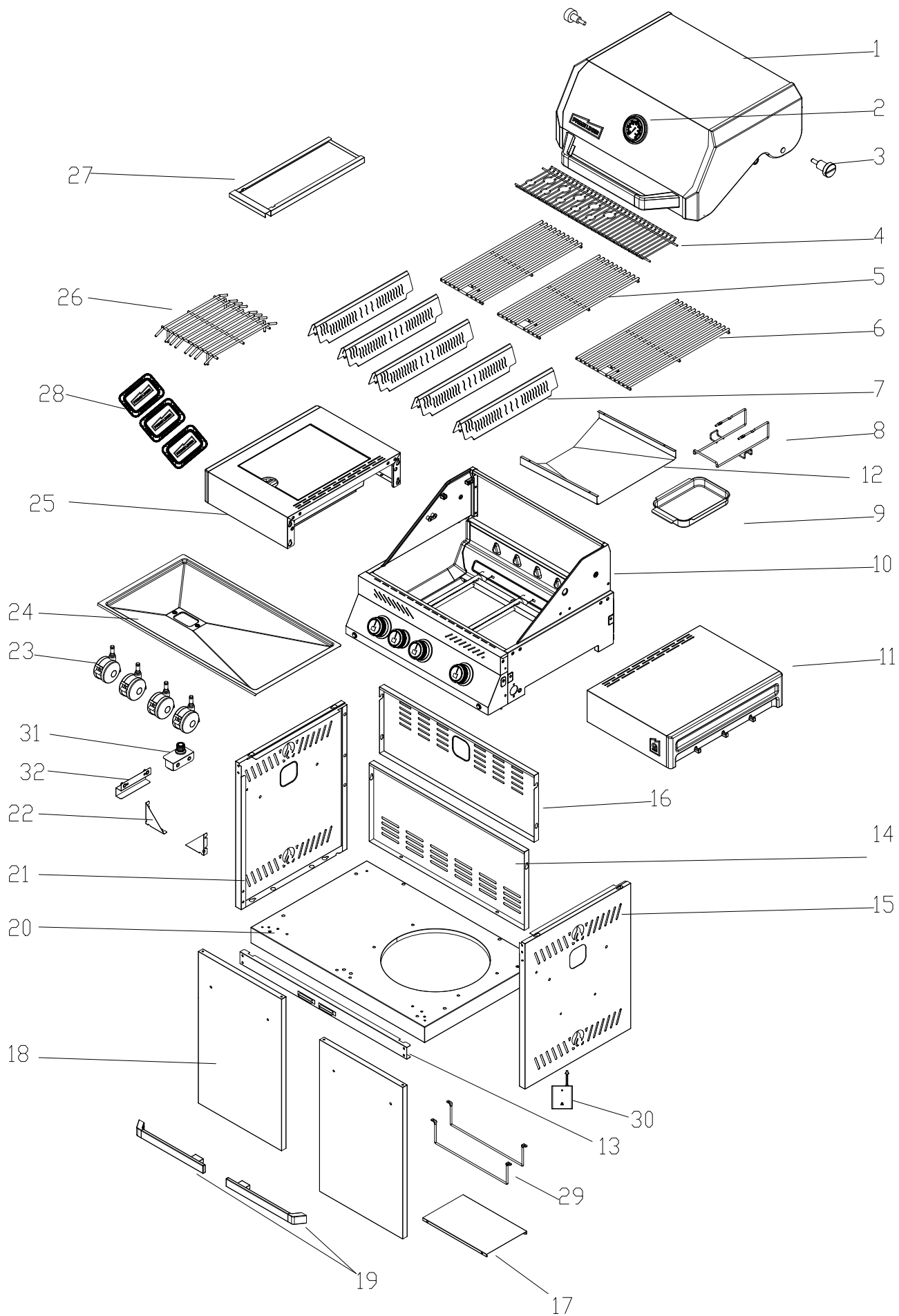
Не храните и не используйте бензин или другие легко воспламеняющиеся жидкости или газы вблизи данного или других подобных устройств. Никогда не используйте для розжига гриля бензин или аналогичные жидкости, угольные или керамические брикеты!

Рекомендуется использовать газовый баллон объемом 18 литров для сжиженного газа, если баллон установлен в шкаф гриля.

**1. Технические данные**

PRIMELINER SEVEN OAKS GMBH & Co. KG Osnabrück, Germany					
Наименование оборудования	<b>Газовый гриль PRIMELINER G CLASS</b>				
Артикул	<b>77326</b>				
Категория СУГ	<input checked="" type="checkbox"/> I <sub>3+(28-30/37)</sub>	<input type="checkbox"/> I <sub>3B/P(30)</sub>	<input type="checkbox"/> I <sub>3B/P(37)</sub>	<input type="checkbox"/> I <sub>3B/P(50)</sub>	
Тип и давление газа	<b>Бутан(G30)</b>	<b>Пропан(G31)</b>	<b>Бутан/Пропан</b>	<b>Бутан/Пропан</b>	<b>Бутан/Пропан</b>
	<b>28-30 Мбар</b>	<b>37 Мбар</b>	<b>30 Мбар</b>	<b>37 Мбар</b>	<b>50 Мбар</b>
Страны назначения	I <sub>3+(28-30/37)</sub> : BE,CH,CY,CZ,ES,FR,GB,GR,IE,IT,LT,LU,LV,PT,SK,SI,TR,RU I <sub>3B/P(30)</sub> : AL,CY,CZ,DK,EE,FI,FR,HU,IT,LT,NL,NO,RO,SE,SI,SK,HR,TR,BG,IS,LU,MT,MK,GB,GR,LV,IS I <sub>3B/P(50)</sub> : AT,CH,CZ,DE,SK,LU I <sub>3B/P(37)</sub> : PL				
Диаметр форсунки основной горелки	Ø 0.92мм	Ø 0.92мм	Ø 0.86мм	Ø 0.81мм	
Диаметр форсунки боковой инфракрасной горелки	Ø 0.92мм	Ø 0.92мм	Ø 0.86мм	Ø 0.81мм	
Общ. номин. тепловая мощность	14кВт (1017г/ч)				
<b>Внимание!</b> Используйте гриль только на открытом воздухе. Прочитайте инструкцию перед использованием гриля. Осторожно! Доступные части гриля могут быть очень горячими. Не позволяйте маленьким детям находиться рядом с грилем.					








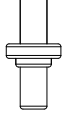

## 2. Схема деталей



### 3. Список деталей

п/п	Наименование детали	К-во
1	Крышка котла	1
2	Термометр	1
3	Фурнитура крышки котла	2
4	Решетка для подогрева	1
5	Основная решетка 450 x 185	2
6	Основная решетка 450 x 240	1
7	Аромапластина	5
8	Крепление лотка для сбора жира	1
9	Лоток для сбора жира	1
10	Котел	1
11	Правое боковое пристолье	1
12	Теплоизоляционная панель	1
13	Передняя перекладина основания	1
14	Задняя нижняя панель основания	1
15	Правая панель основания	1
16	Задняя верхняя панель основания	1
17	Подставка газового баллона	1
18	Дверь	2
19	Ручка двери	2
20	Нижняя панель основания	1
21	Левая панель основания	1
22	Крепежный элемент треугольной формы	2
23	Колесо	4
24	Поддон для сбора жира	1
25	Боковое пристолье с инфракрасной горелкой	1
26	Решетка боковой горелки	1
27	Лоток боковой горелки для сбора жира	1
28	Вставка лотка для сбора жира	3
29	Держатель газового баллона	2
30	Отсек для батареек	1
31	Модуль электроподжига	1
32	Крепление для кабеля	1

#### 4. Список фурнитуры

A	B	C	D	E	F	G	H
 8 шт. 1/4-20	 4 шт.	 7 шт. 5/32-32	 4 шт.	 6 шт.  6 шт.	 4 шт.	 2 шт.	 4 шт.

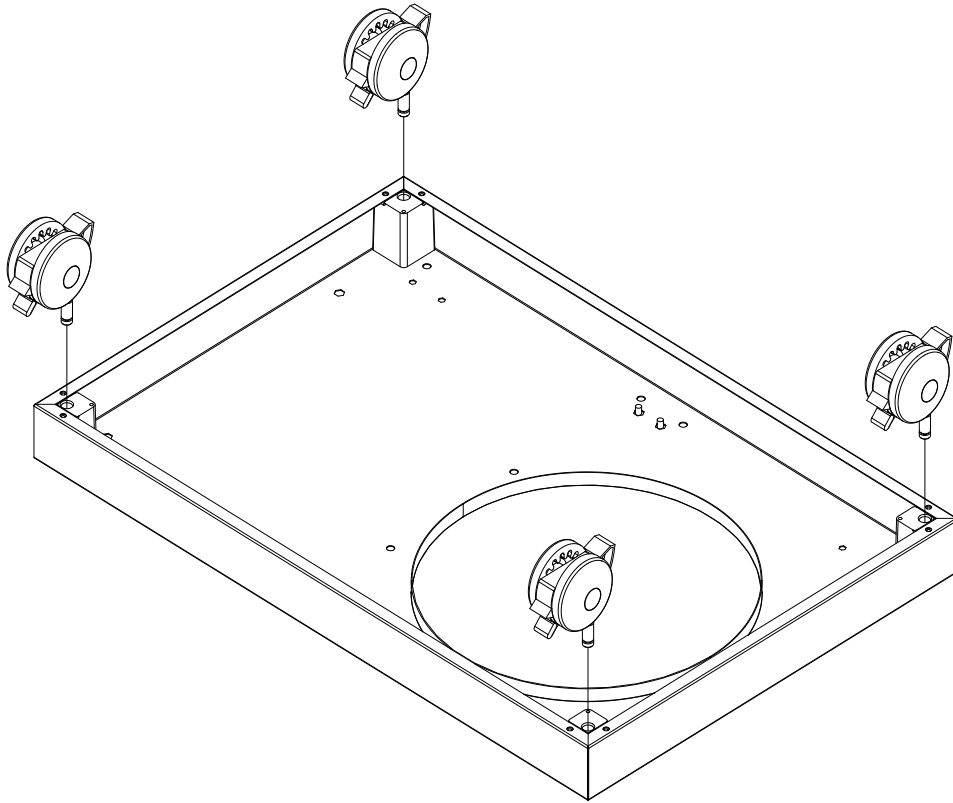
#### 5. Сборка гриля

Внимательно следуйте всем шагам данной инструкции, чтобы обеспечить правильную и безопасную сборку гриля. Перед использованием, убедитесь, что ваш гриль собран согласно инструкции.

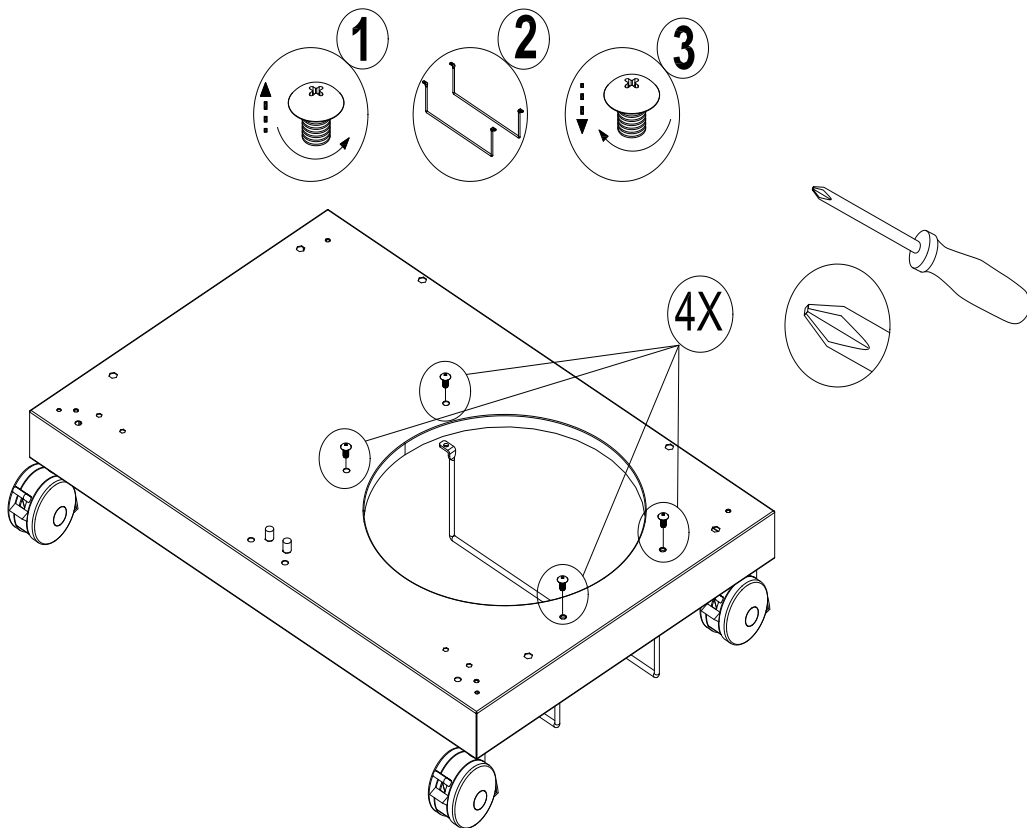
**Внимание:** Хотя мы прилагаем все усилия для того, чтобы процесс сборки был максимально простым, но изготовленным из стали деталям присуще то, что при неправильном обращении с углами и кромками во время сборки могут возникнуть порезы. Будьте осторожны при обращении с любыми деталями во время сборки. Настоятельно рекомендуется защитить руки парой рабочих перчаток.

Производитель оставляет за собой право вносить изменения в конструкцию отдельных узлов и деталей, не ухудшающих качество изделия, без предварительного уведомления.

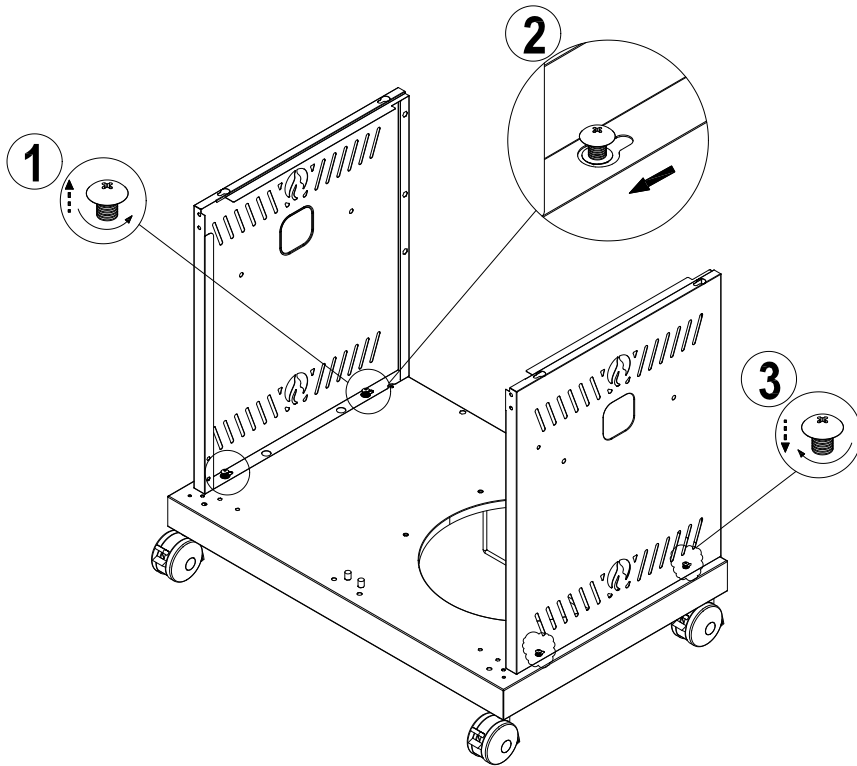
**STEP 1**



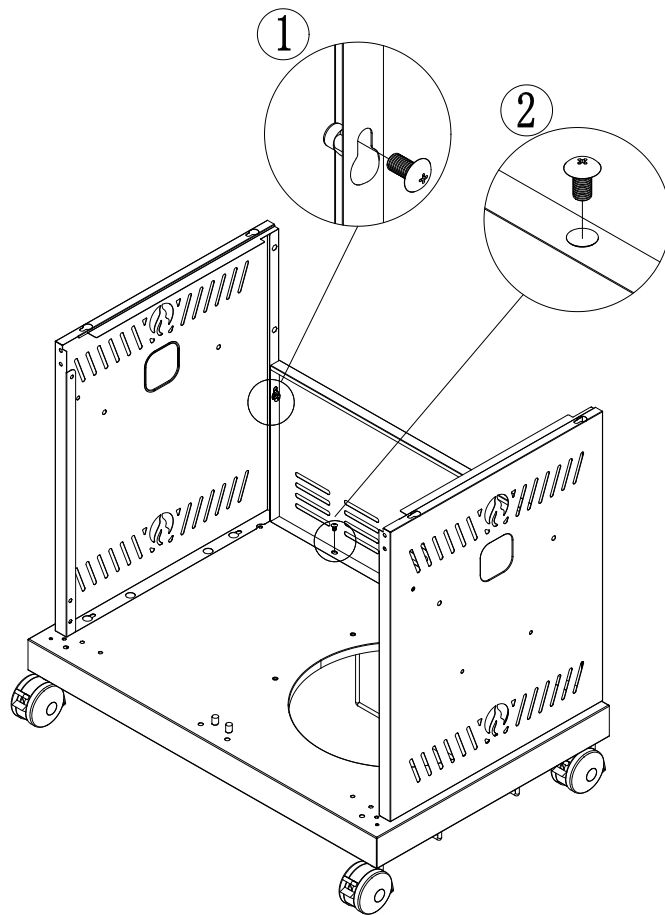
**STEP 2**



**STEP 3**

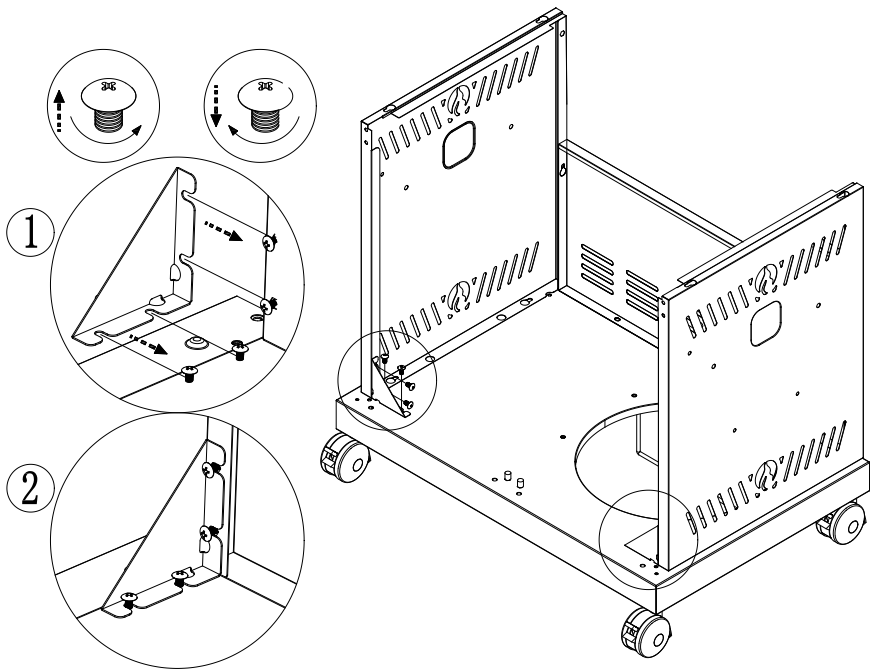


**STEP 4**



4 x A 

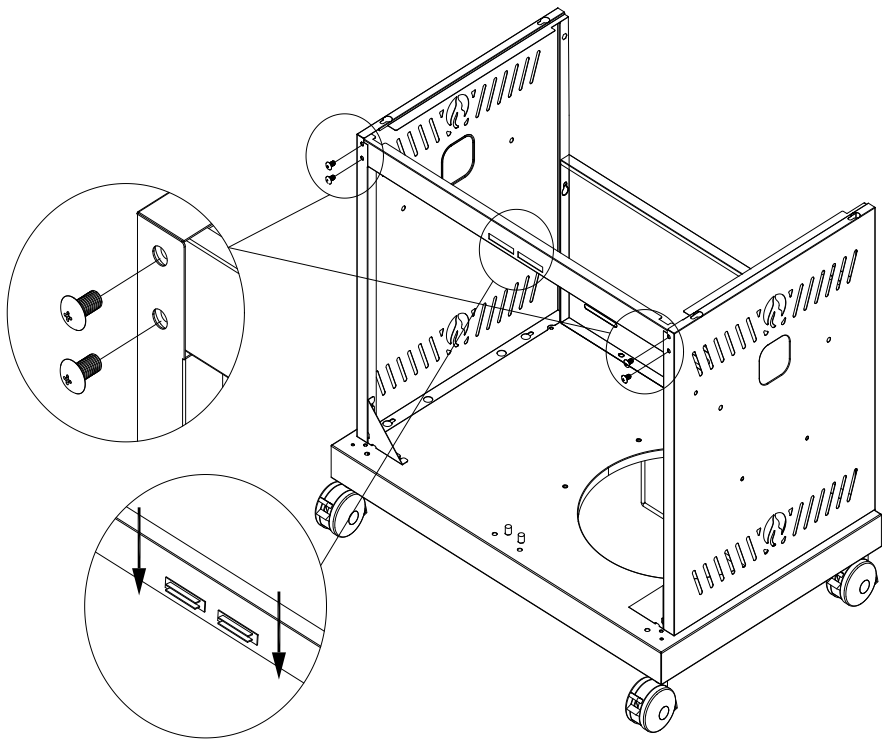
**STEP 5**



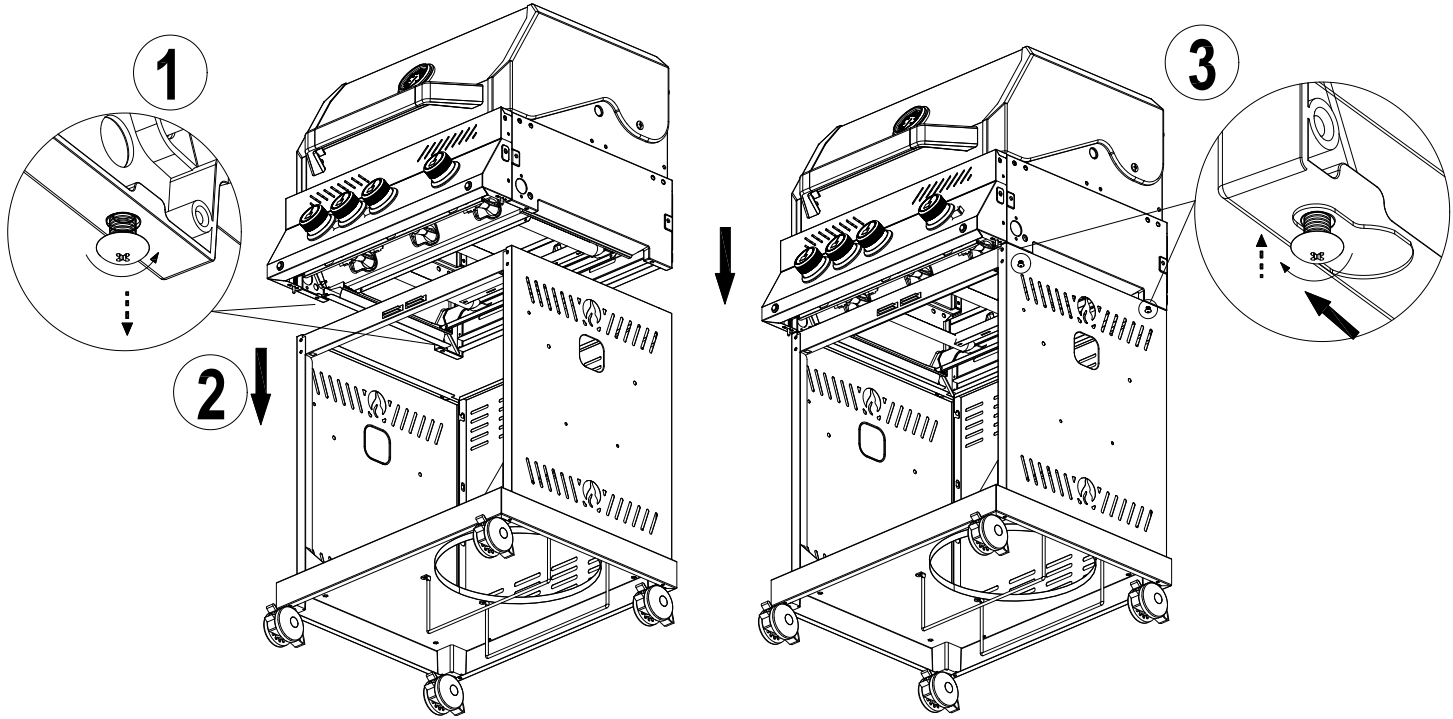
**STEP 6**



4 x C 



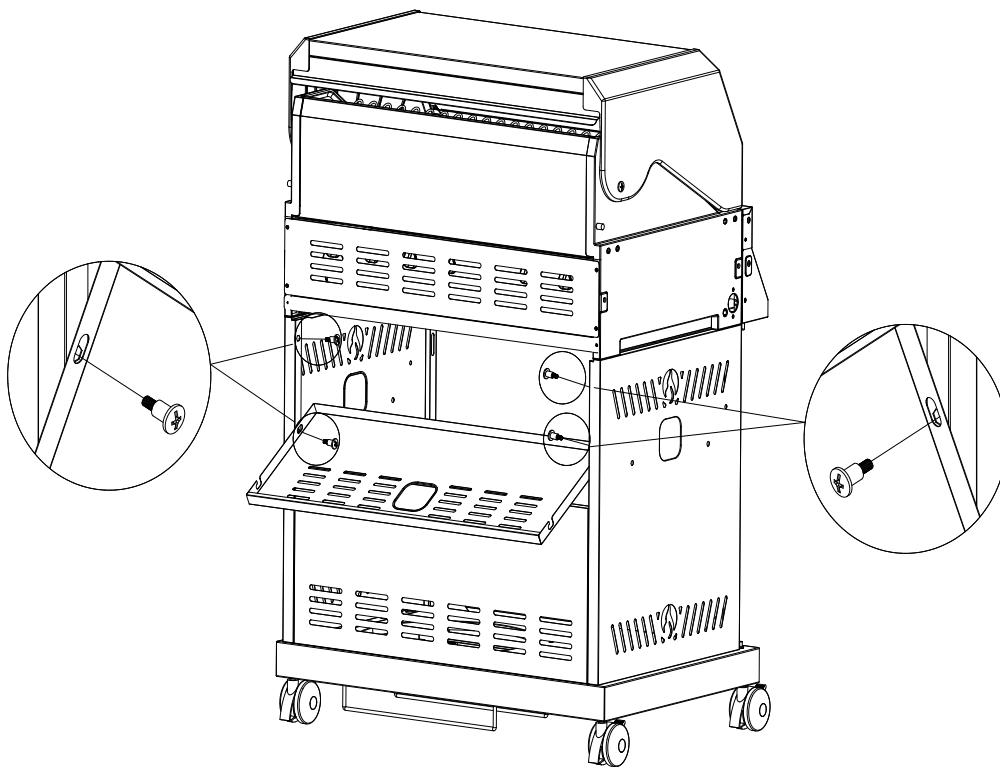
**STEP 7**



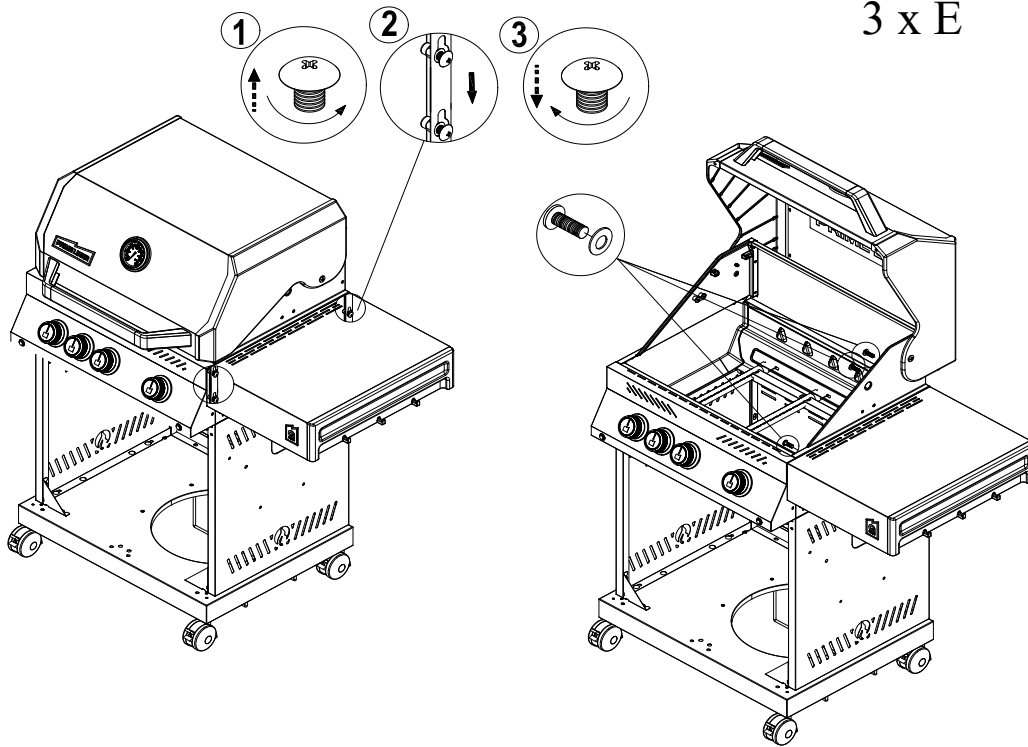
**STEP 8**



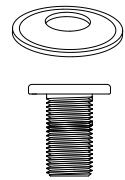
4xD



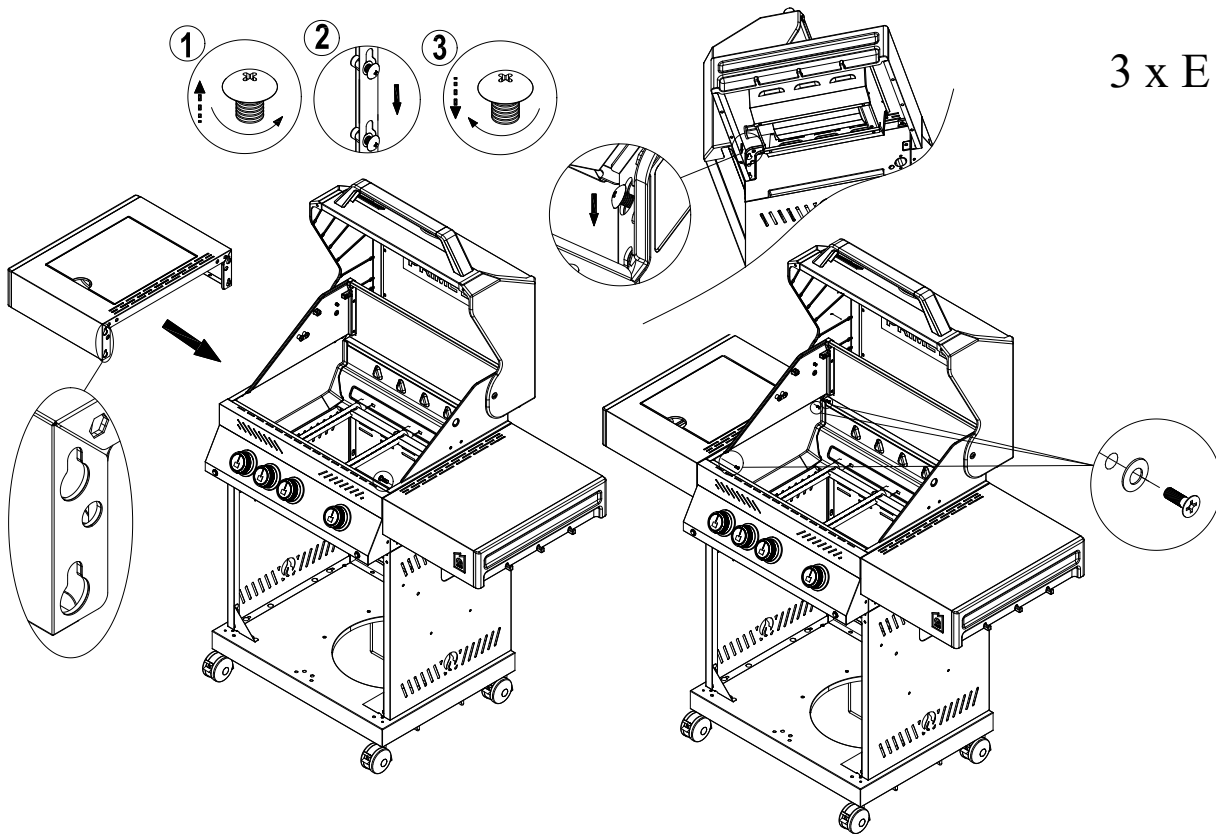
**STEP 9**



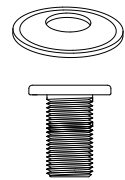
3 x E



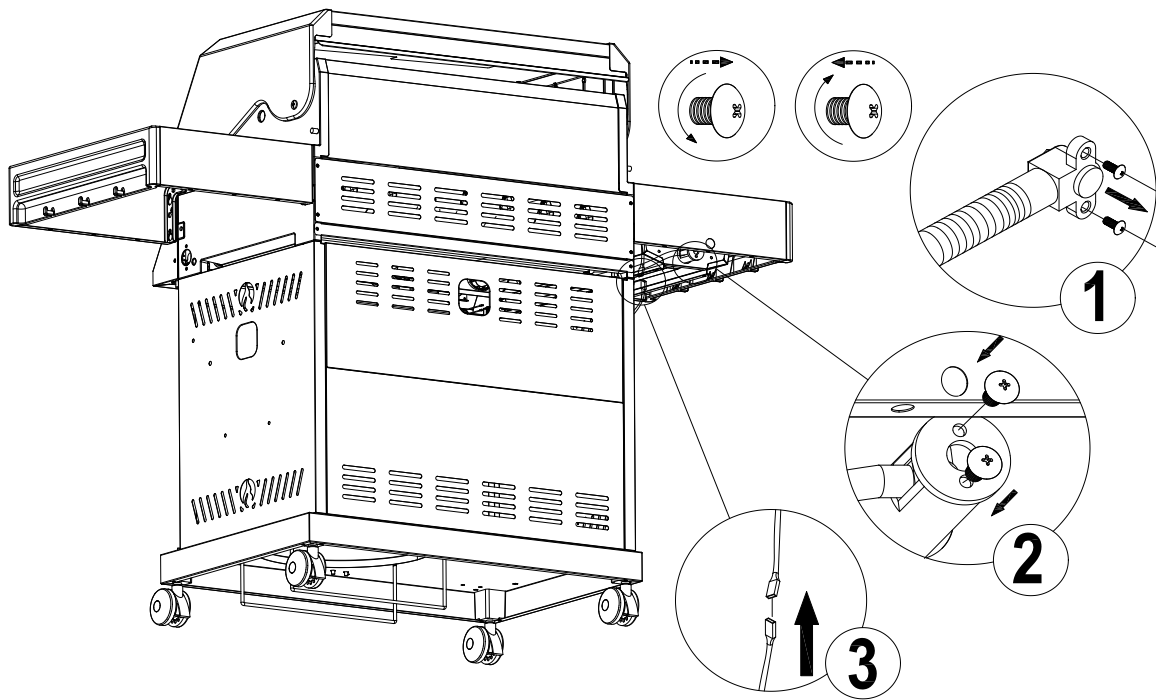
**STEP 10**



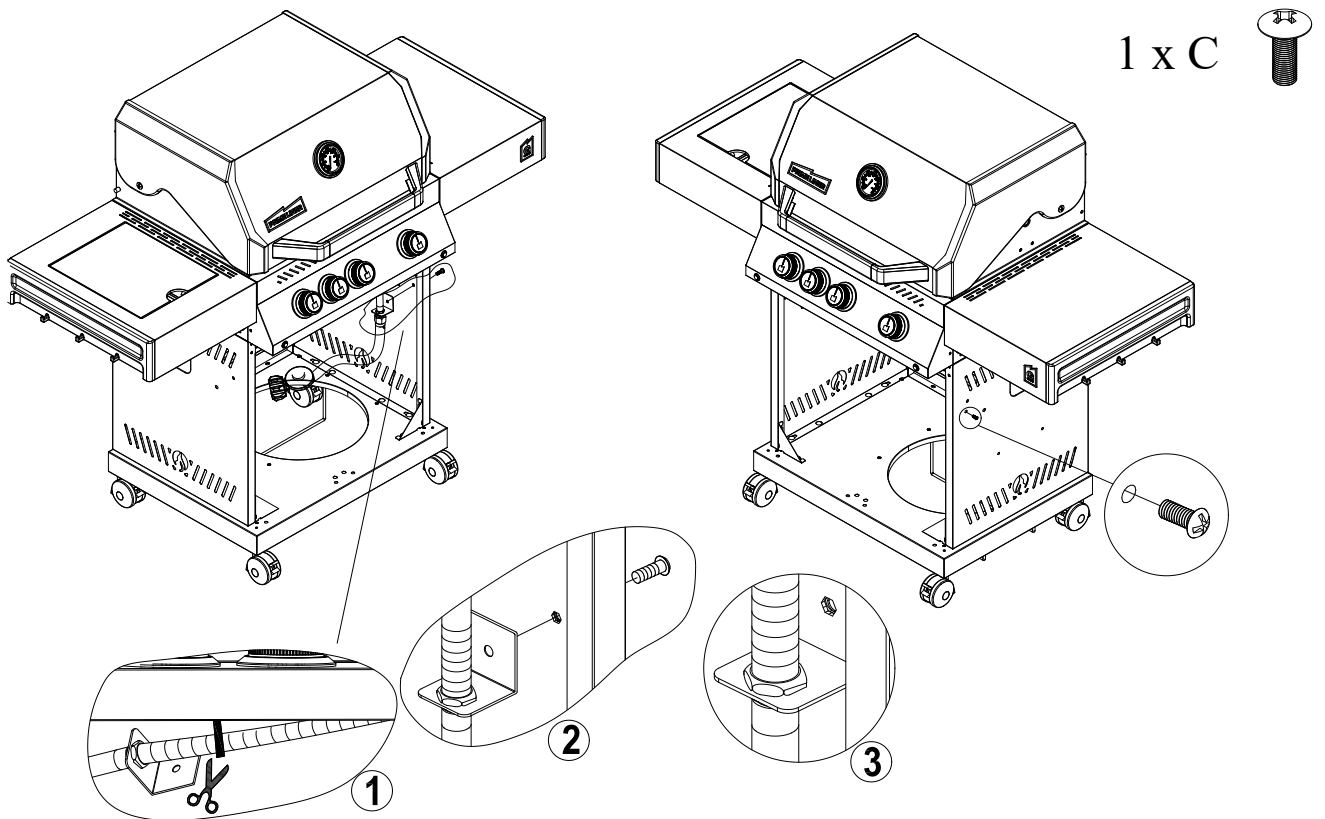
3 x E



**STEP 11**



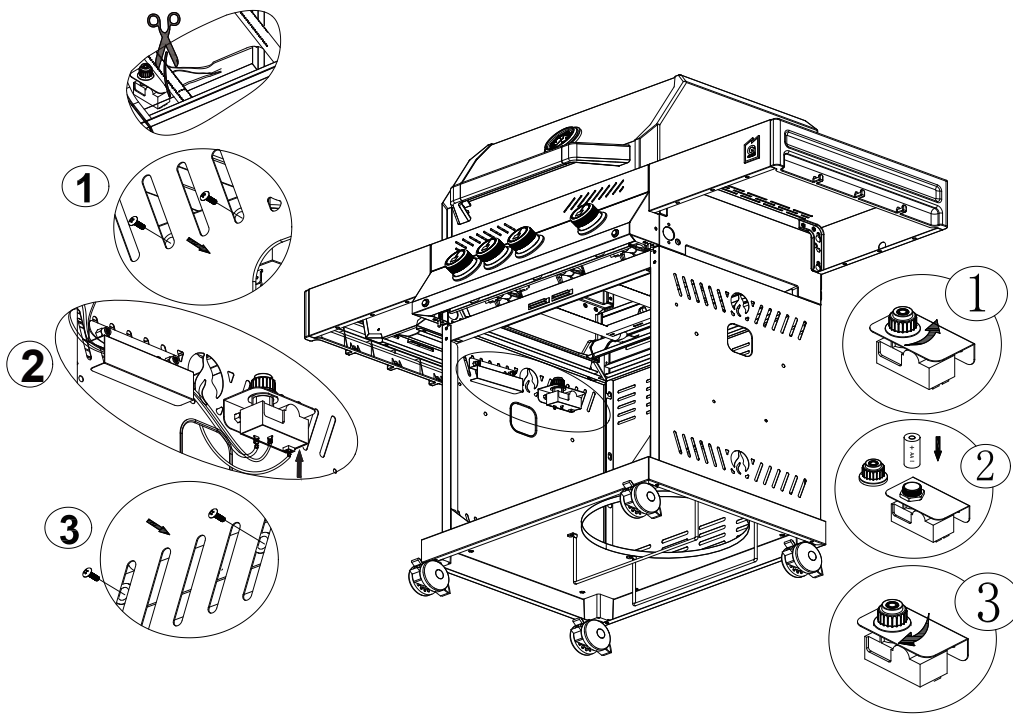
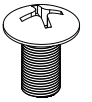
**STEP 12**



**STEP 13**



4 x A



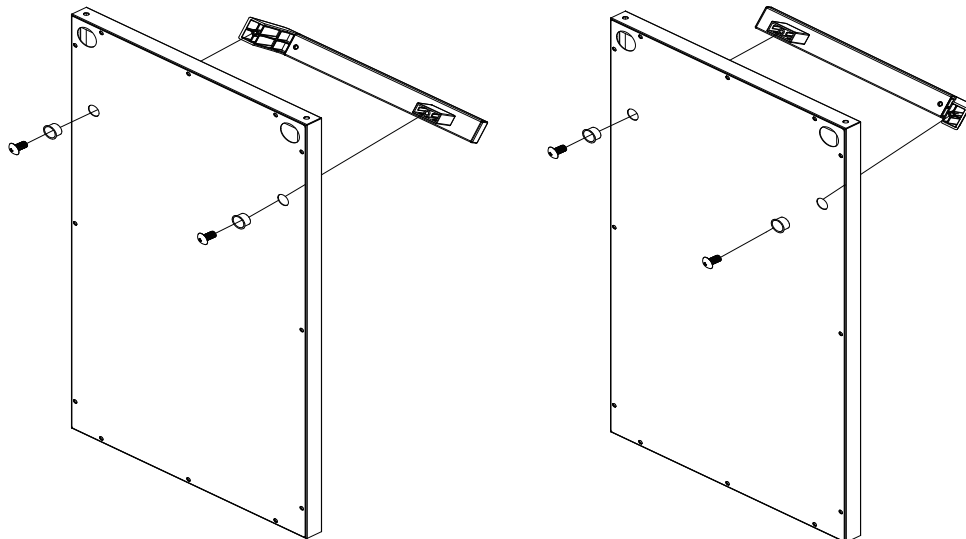
**STEP 14**



4xB



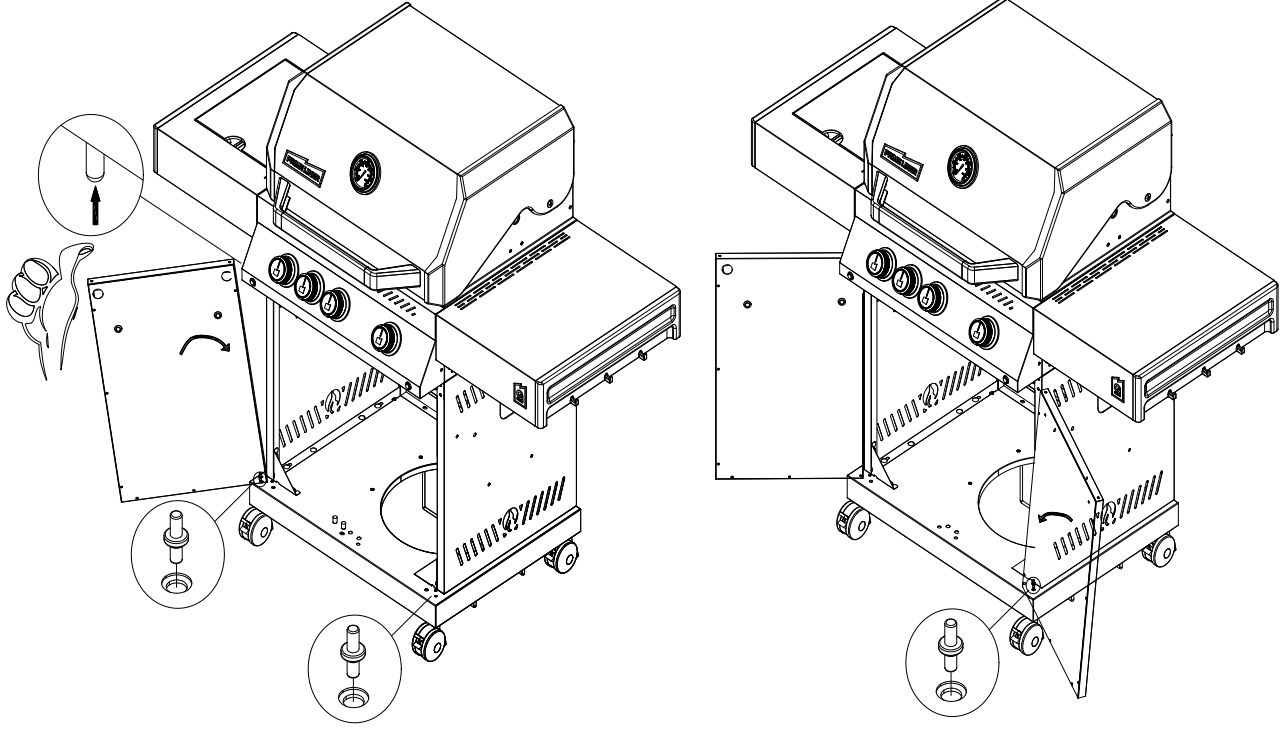
4XF



**STEP 15**

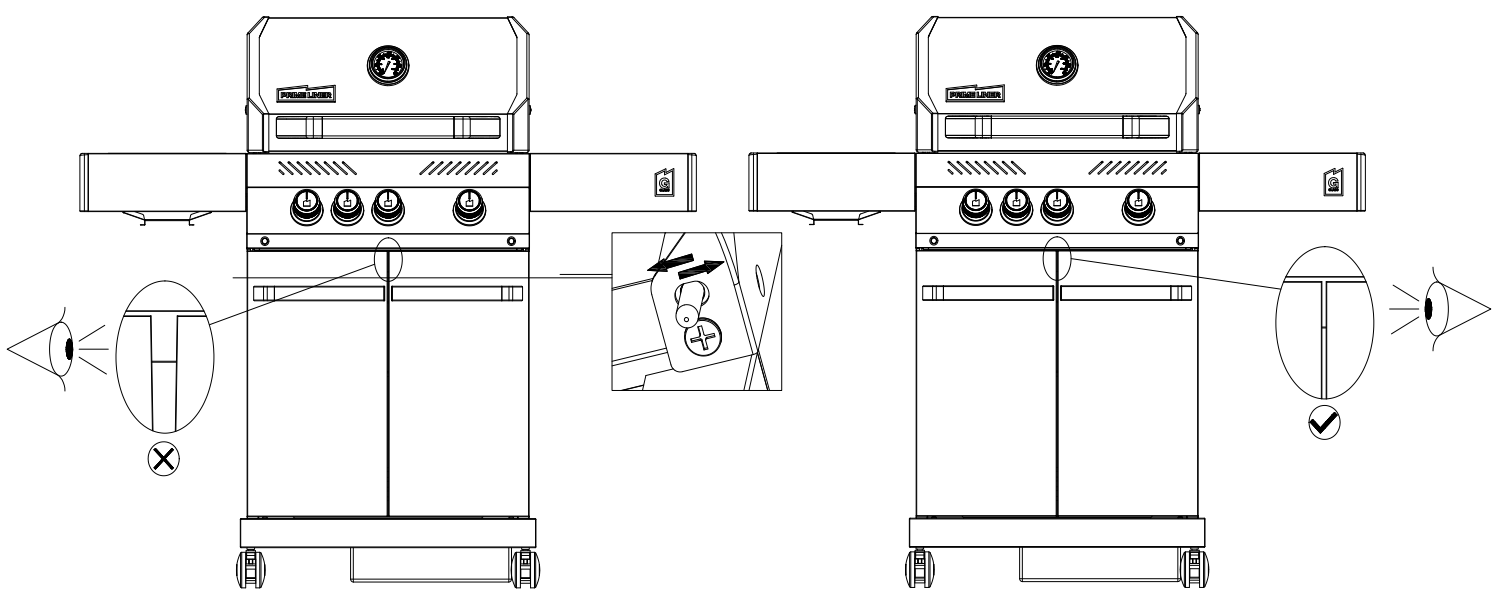


2 x G

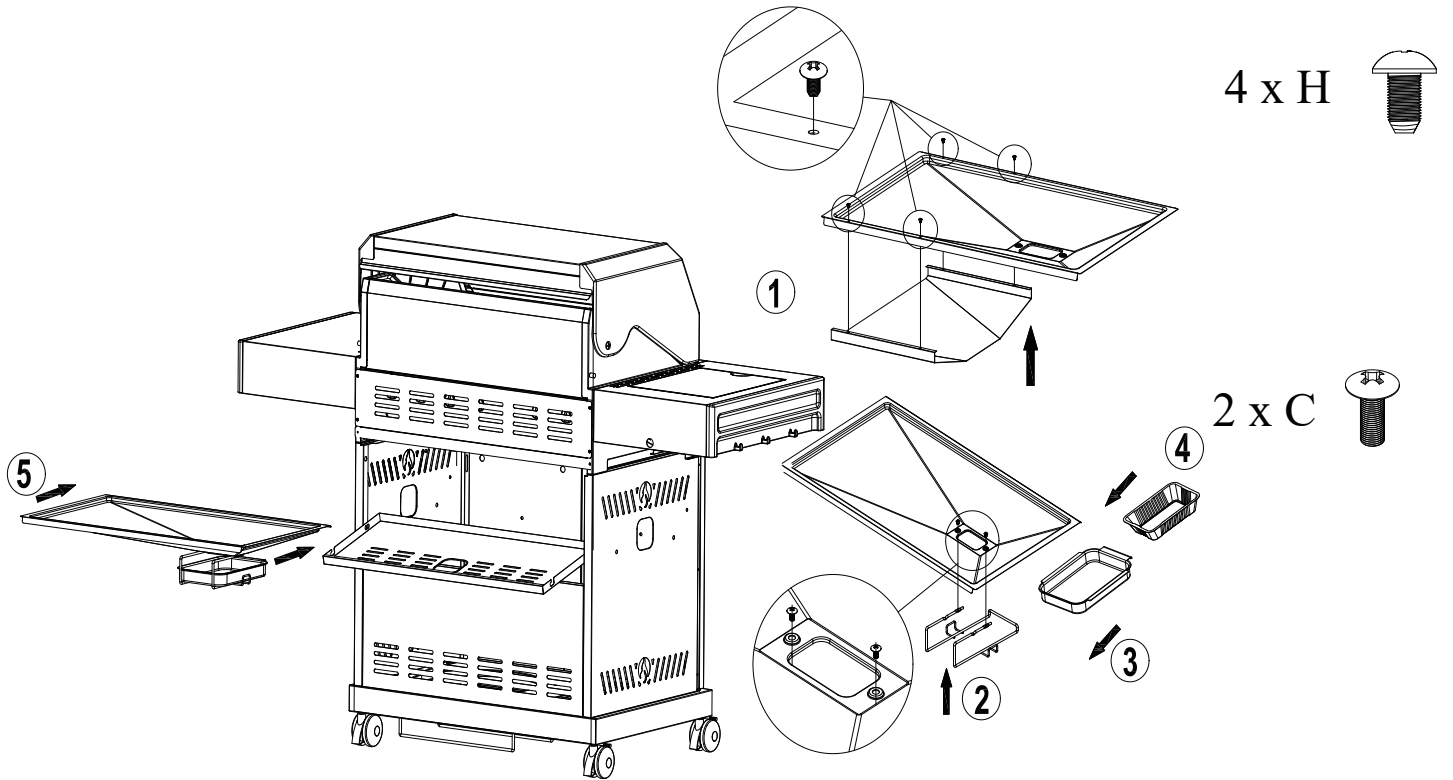


⚠

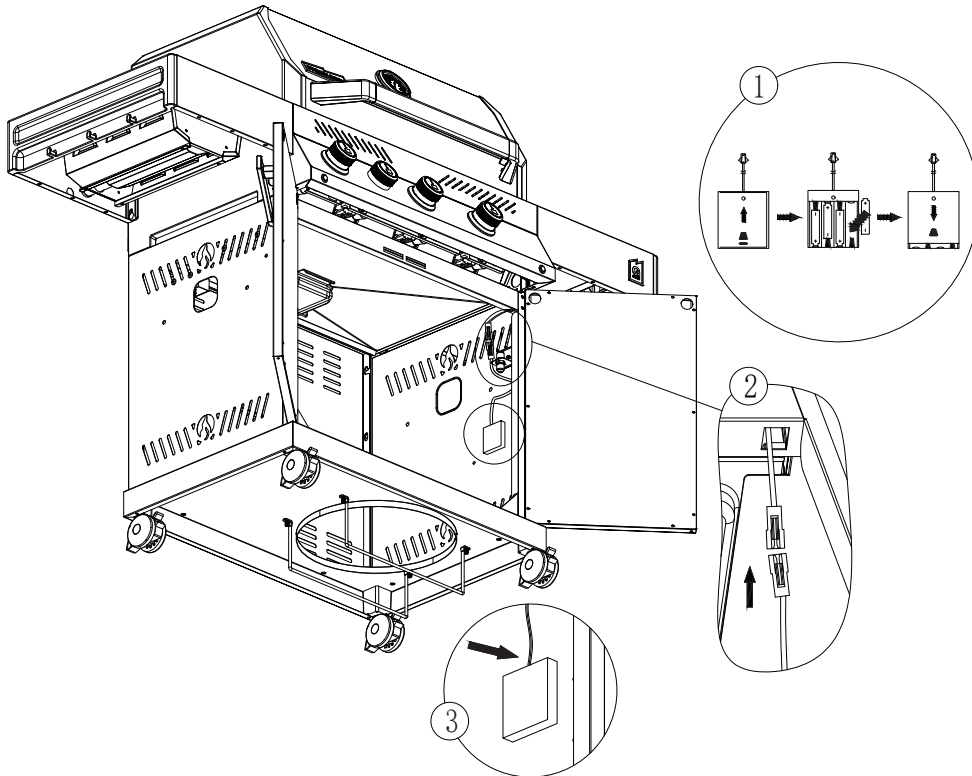
**STEP 16**



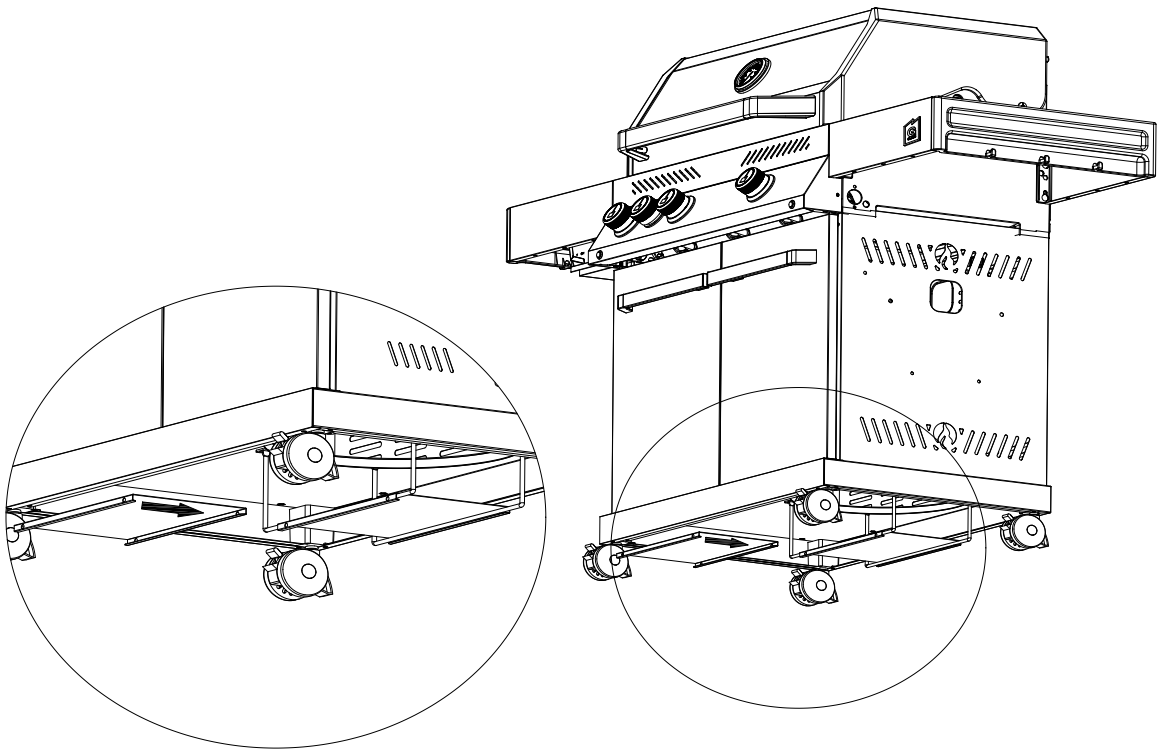
**STEP 17**



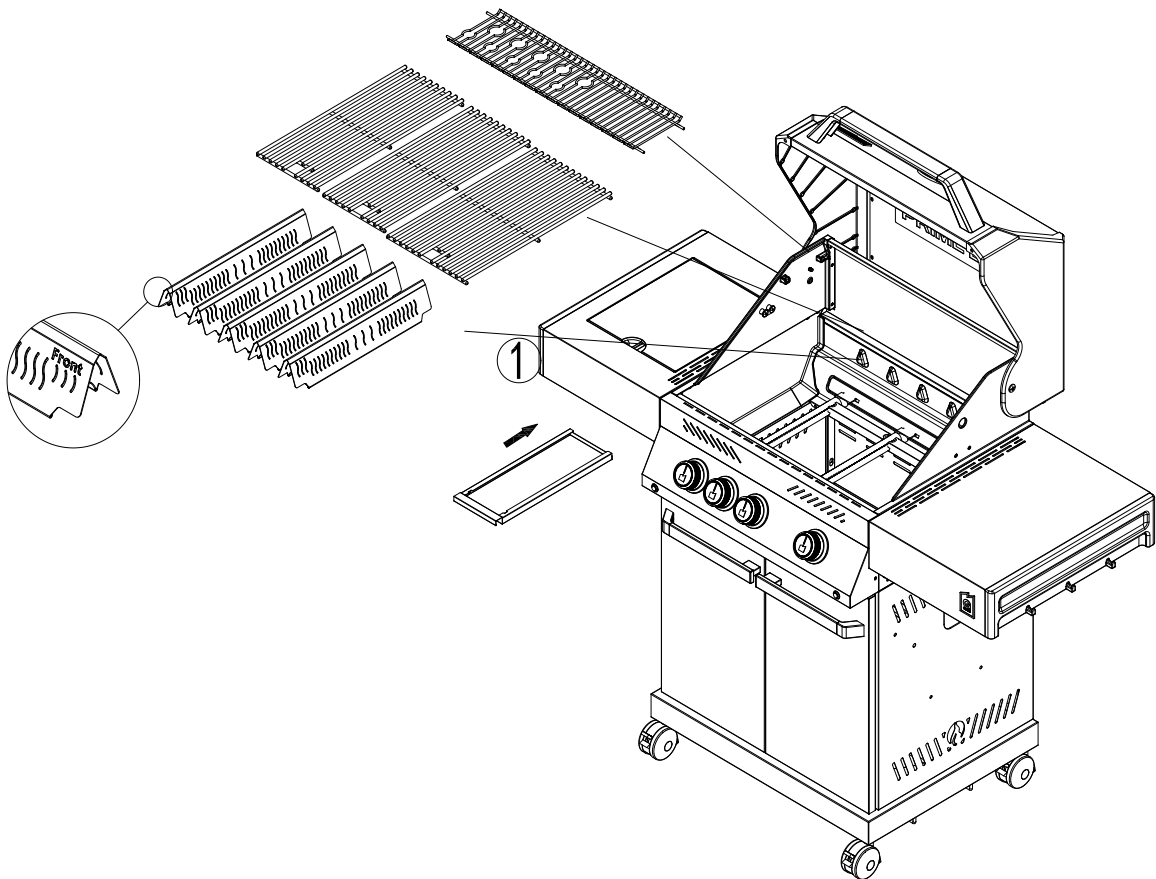
**STEP 18**



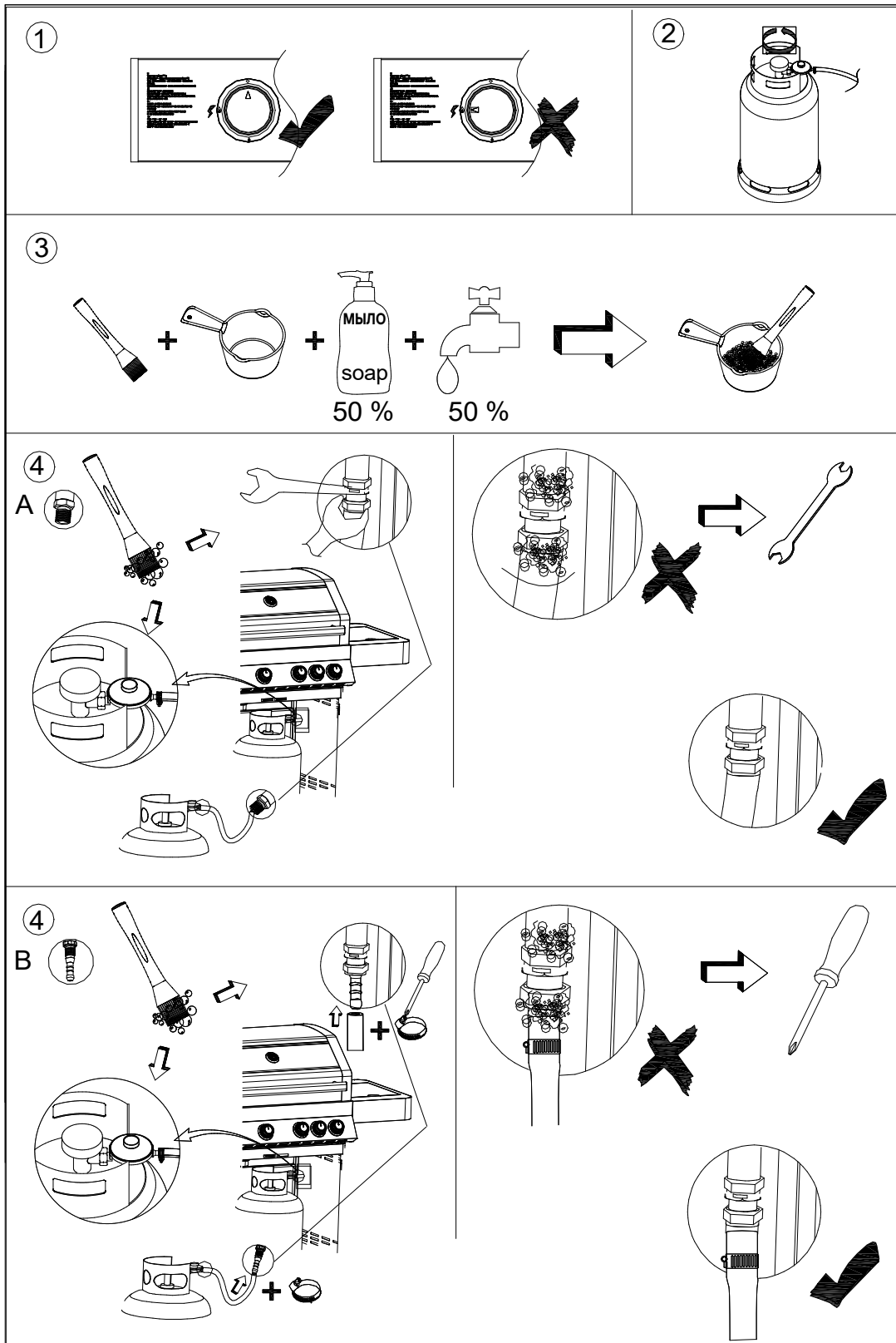
**STEP19**



**STEP20**



# Проверка на наличие утечек при подключении гриля к газовому баллону



## 6. Подготовка к использованию

Рекомендуем использовать композитные газовые баллоны, как более безопасные. Для установки в шкаф гриля рекомендуем баллон для сжиженного газа объемом 18 литров.

- Газовый баллон следует использовать только в вертикальном положении.
- Использовать газовый баллон, высота которого не превышает 500 мм, а диаметр от 240 мм до 310 мм.
- Гриль следует использовать только с сертифицированным доп. оборудованием, таким как шланг или редуктор.

### Советы по энергосбережению:

- Сократите время, в течение которого крышка открыта.
- Выключайте гриль, как только процесс готовки завершен.
- Разогревайте газовый гриль только в течение 10-15 минут. (за исключением первого использования)
- Не разогревайте дольше рекомендованного выше времени.
- Не устанавливайте значение выше требуемого. Чем ближе положение ручек к отметке MAX, тем выше расход газовой смеси. Помните, что газовый баллон должен находиться вдали от источников тепла и в безопасном положении.

## 7. Установка

• **Важно: Замена газового баллона должна производиться вдали от любых источников возгорания.**

- Для подключения газового баллона к грилю вставьте редуктор в клапан газового баллона и плотно затяните. **Максимальная длина шланга не должна превышать 1,5 м**

После подключения газового баллона вы будете готовы к использованию газового гриля.



**Внимание:** Перед розжигом газового гриля, ознакомьтесь с инструкциями по розжигу и указаниями по технике безопасности. Перед каждым использованием гриля проверяйте шланг на наличие трещин, порезов или каких-либо потертостей. Если обнаружится повреждение шланга, не пытайтесь использовать газовый гриль. При замене газового баллона убедитесь, что поблизости нет источников возгорания, таких как огонь, сигареты, открытое пламя и т.д. Убедитесь, что прибор выключен. Следите за тем, чтобы **шланг не перекручивался**. Это может повлиять на подачу газа при использовании газового гриля. Кроме того, шланг не должен быть чрезмерно натянут и не должен прикасаться к каким-либо частям газового гриля, которые подвержены нагреву.

**Каждые 2 года меняйте гибкий шланг(рукав) подключения гриля к газовому баллону или чаще, если это потребуется. Как подключить газовый баллон:**

1. Установите газовый баллон в специальную нишу в шкафу основания гриля или под боковым пристольем без боковой горелки.
2. Снимите защитный колпачок клапана баллона, если таков установлен на баллоне. Не используйте инструменты. Оставьте колпачок висеть.
3. Убедитесь, что черная круглая уплотнительная прокладка установлена в соединении между редуктором и клапаном газового баллона. Затяните резьбовое соединение.
4. После подключения, откройте вентиль газового баллон затем включите газовый гриль в соответствии с инструкциями.



**Внимание:** Всегда после подключения газового баллона проверяйте соединения на наличие утечек, смазывая их мыльным раствором.

**Как отсоединить газовый баллон:**

1. Перекройте вентиль на газовом баллоне. Подождите, пока не погаснут горелки.
2. Открутив резьбовое соединение, отсоедините редуктор от газового баллона.
3. Установите защитный колпачок на клапан отключенного газового баллона.

**ВАЖНО:**

Несмотря на то, что все газовые соединения гриля перед отправкой проходят проверку на герметичность на заводе-изготовителе, на месте установки необходимо провести полную проверку на герметичность из-за возможного неправильного обращения при транспортировке или непреднамеренного приложения избыточного давления к устройству. Периодически проверяйте всю систему на наличие утечек, следуя процедурам, перечисленным ниже. При обнаружении запаха газа в любой момент вам следует немедленно проверить всю систему на наличие утечек.

**ПЕРЕД ТЕСТИРОВАНИЕМ НА ГЕРМЕТИЧНОСТЬ**

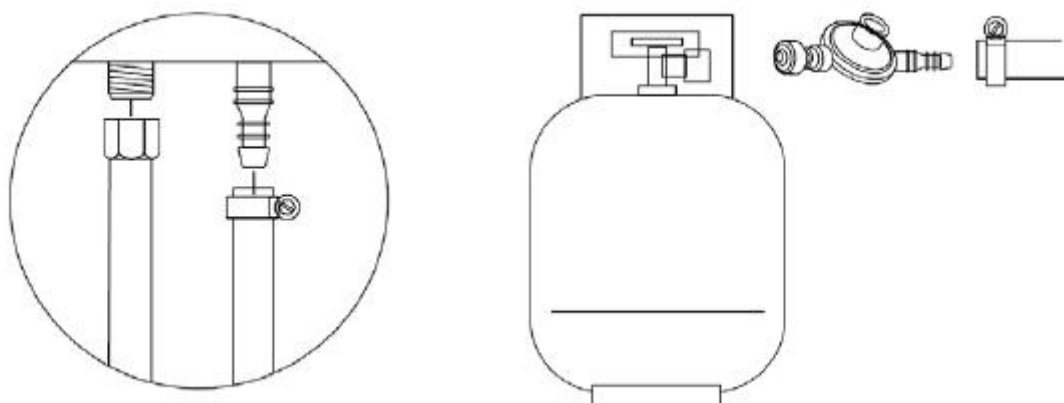
Убедитесь, что с гриля снят весь упаковочный материал, включая стяжные ремни.

**НЕ КУРИТЕ ВО ВРЕМЯ ПРОВЕРКИ НА ГЕРМЕТИЧНОСТЬ.  
НИКОГДА НЕ ПРОВОДИТЕ ПРОВЕРКУ НА ГЕРМЕТИЧНОСТЬ  
ОТКРЫТЫМ ПЛАМЕНЕМ.**

Приготовьте мыльный раствор из одной части жидкого моющего средства и одной части воды. Вам понадобится распылитель, кисть или тряпка, чтобы нанести мыльный раствор на фитинги. Для первоначального теста на герметичность убедитесь, что баллон со сжиженным газом заполнен на 80%.

**ДЛЯ ПРОВЕРКИ**

1. Убедитесь, что краны горелок находятся в выключенном положении (OFF), затем включите подачу газа, открыв вентиль на газовом баллоне.
2. Проверьте все соединения от газового редуктора и клапана баллона до соединения с газовой магистралью гриля (труба, которая идет к горелкам). Там, где есть утечка, появятся мыльные пузыри.
3. При обнаружении утечки немедленно отключите подачу газа и затяните негерметичные фитинги.
4. Снова включите газ и проверьте еще раз.
5. Если газ продолжит вытекать из какого-либо из фитингов, отключите подачу газа.



Соединение шланга и газовой магистрали, идущей к горелкам

Соединение газового баллона, редуктора и шланга

Не используйте гриль до тех пор, пока не будут проверены все соединения и не устранена утечка, в случае ее обнаружения.

**ВСЕГДА ПРОВЕРЯЙТЕ НАЛИЧИЕ УТЕЧЕК ПОСЛЕ КАЖДОЙ  
ЗАМЕНЫ ГАЗОВОГО БАЛЛОНА**

Перед каждым использованием проверяйте все фитинги подачи газа на герметичность. Удобно держать распылитель с мыльной водой рядом с запорным клапаном линии подачи газа. Опрыскайте все фитинги. Пузырьки укажут на утечку в случае ее наличия.

## 8. Предупреждения и указания по технике безопасности

Пожалуйста, ознакомьтесь с этими пунктами перед использованием гриля:

- **Прочитайте данное руководство перед использованием прибора.** Пожалуйста, следуйте всем инструкциям по сборке, приведенным в данном руководстве; несоблюдение инструкций может вызвать проблемы в эксплуатации.
- **Доступные части газового гриля могут сильно нагреваться при использовании. Не позволяйте маленьким детям находиться рядом.** Используйте защитные средства (прихватки, термостойкие перчатки) при обращении с особенно горячими компонентами.
- В случае утечки газа перекройте подачу газа в газовый гриль, погасите открытое пламя, откройте крышку и, если утечка продолжается, проверьте, нет ли повреждений, некачественных соединений и т.д. Если проблему устранить невозможно, немедленно обратитесь к продавцу гриля.
- **Не перемещайте газовый гриль во время использования.**
- При работе с газовым грилем не используйте и не храните поблизости легковоспламеняющиеся жидкости.
- Этот газовый гриль предназначен **только для использования на открытом воздухе.**
- Не используйте открытый огонь для проверки на наличие утечек газа.
- Не включайте газовый гриль при утечке газа. Отключите подачу газа.
- Не пытайтесь отсоединить какие-либо элементы газового подключения во время использования газового гриля.
- Рекомендуется соблюдать осторожность при эксплуатации газового гриля, его ни в коем случае нельзя оставлять без присмотра во время использования. После использования отключите подачу газа на баллоне.
- Газовый гриль следует регулярно чистить. Следите за тем, чтобы при чистке отверстия на горелках или штуцеры кранов горелок не были повреждены или деформированы.
- Не пытайтесь использовать гриль в гараже или любом другом закрытом помещении. Также его следует **хранить вдали от легковоспламеняющихся материалов.**
- **Любая модификация прибора может быть опасной.** Не пытайтесь несанкционированно воздействовать на такие узлы, как газовые краны, форсунки, клапаны и т.д.



**ВНИМАНИЕ! Боковые области на ручке крышки гриля могут нагреваться (помечены черным на рисунке выше). БУДЬТЕ ОСТОРОЖНЫ! Не прикасайтесь к этим областям.**

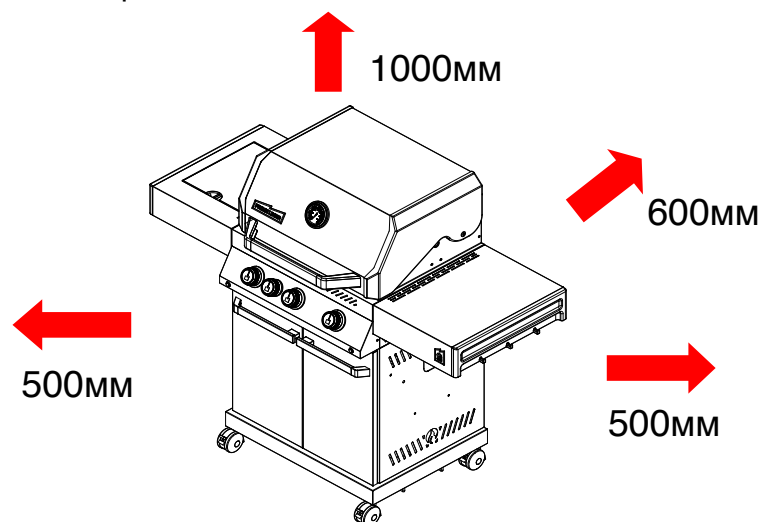
Этот гриль должен устанавливаться и использоваться на открытом воздухе. **Настоятельно рекомендуется, чтобы минимальные зазоры от горючих материалов были следующие:**

**От задней стенки - 600 мм**

**От боковых сторон - 500 мм**

**От верхней крышки - 1000 мм**

Нужно разместить гриль так, чтобы исключить задувание ветра в область задней стенки гриля.



## 9. Меры предосторожности по технике безопасности

- После подсоединения газового баллона всегда проверяйте газовую магистраль на герметичность с помощью мыльного раствора.
- При включении горелок верхняя крышка всегда должна быть открыта.
- При готовке на гриле используйте термостойкие перчатки и инструменты для газового гриля с длинной ручкой.
- Держите шланг подачи газа подальше от любых нагретых поверхностей.

## 10. Инструкции по розжигу

**Внимание: При розжиге горелки крышка котла должна быть открыта! Не наклоняйтесь над газовым грилем при розжиге!**

### Разжигание основных горелок с помощью системы электронного розжига:

Когда все ручки горелок находятся в положении "OFF", откройте вентиль газового баллона. Чтобы создать искру, необходимо нажать на ручку управления (A) и удерживать в этом положении в течение 3-5 секунд, чтобы обеспечить подачу газа, а затем повернуть против часовой стрелки в положение "MAX" (B). Искра попадает в трубку зажигания горелки (C). Вы услышите "щелчок" воспламенителя, а также увидите пламя, исходящее из трубки поджига горелки с левой стороны трубчатой горелки (D). Продолжайте удерживать ручку управления горелкой в нажатом положении в течение двух секунд после "щелчка", это позволит газу полностью стечь по трубке горелки (E) и обеспечит воспламенение.

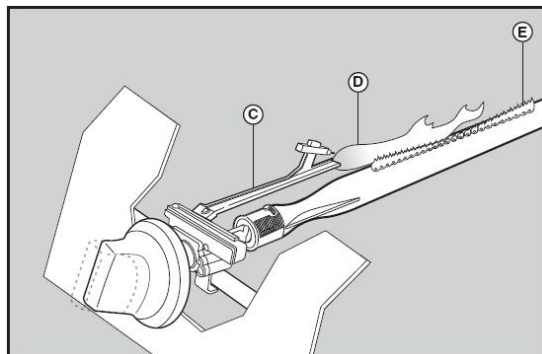
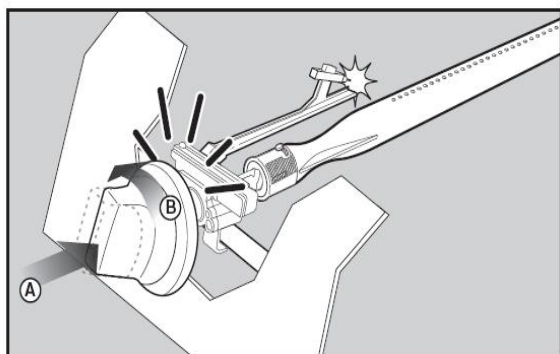
Когда горелка включена, соседние горелки будут последовательно поджигаться, если их регуляторы повернуты в положение "MAX". Поверните ручку крана горелки полностью против часовой стрелки для регулировки высоты пламени. Если у вас возникнут какие-либо трудности с розжигом газового гриля после выполнения описанных выше действий, обратитесь за консультацией к продавцу данного оборудования.

### **Разжигание боковой горелки с помощью системы электронного розжига:**

1. Откройте крышку боковой горелки.
2. Нажмите и поверните ручку против часовой стрелки от "OFF" до "MAX" непрерывно 4-5 раз, чтобы зажечь горелку.
3. Если через 5 секунд горелка не загорится. Поверните ручку по часовой стрелке в положение "OFF" и подождите 5 минут, затем повторяйте шаги 2-3 до успешного зажигания.



Предупреждение: Если горелка по-прежнему не загорается, поверните ручку управления горелкой в положение "OFF" и подождите 5 минут, чтобы газ испарился, прежде чем снова зажигать.



## 11. Хранение

Газовый баллон должен храниться на открытом воздухе в хорошо проветриваемом месте и должен быть отсоединен от газового гриля, когда гриль не используется. Убедитесь, что вы находитесь на открытом воздухе и вдали от любых источников возгорания, прежде чем пытаться отсоединить газовый баллон от газового гриля.

Если гриль какое-то время не использовался, обязательно проверьте, нет ли утечек газа и осмотрите трубчатые горелки на предмет засора. Также следуйте инструкциям по очистке, чтобы убедиться в безопасности использования газового гриля.

Если у вас возникают трудности с розжигом или пламя слишком слабое, проверьте и почистите трубчатые горелки. Известно, что пауки и другие маленькие насекомые строят гнезда и откладывают яйца в горелках гриля, тем самым блокируя поток газа. Это создает угрозу возникновения обратного удара пламени, так как скопившийся за панелью управления газ может воспламениться.

Возникший таким образом обратный удар пламени может повредить ваш гриль и привести к травмам. Для того, чтобы этого избежать трубчатые горелки следует извлекать и чистить всякий раз, когда вы не пользуетесь грилем в течении долгого времени.

## 12. Инструкции по очистке

Рекомендуется проводить техническое обслуживание вашего газового гриля каждые 90 дней, но абсолютно необходимо проводить техническое обслуживание не реже одного раза в год. Поступая таким образом, вы продлеваете срок службы вашего газового гриля.

**Ваш газовый гриль легко чистить с минимальными усилиями, просто следуйте этим полезным советам:**

- Включите горелки на 15-20 минут. Это позволит удалить лишний жир с решеток. Прежде чем продолжить, убедитесь, что гриль остыл.
- Решетки следует периодически чистить, замачивая и промывая в мыльной воде.
- Внутренние поверхности крышки и корпуса гриля также следует вымыть горячей водой с мылом. Для удаления стойких пятен используйте губку для мытья посуды.
- Периодически проверяйте горелки, чтобы убедиться, что в них нет насекомых и пауков, которые могут засорить газовую систему, снижая ток газа. Прочистите трубки Вентури на горелке, убедитесь в отсутствии засоров.
- Любые модификации данного прибора могут быть опасны и не допускаются.



**ВНИМАНИЕ!** Регулярно очищайте котел, поддон и лоток для сбора жира. **БУДЬТЕ ОСТОРОЖНЫ!** Не допускайте скопления жира! Скопившийся жир может загореться.

### **13. Советы по безопасности**

Устанавливайте газовый гриль на ровной поверхности и вдали от легковоспламеняющихся предметов, таких как деревянные ограждения или нависающие ветви деревьев.

Никогда не используйте газовый гриль в помещении!

Когда гриль в рабочем состоянии не перемещайте его и не оставляйте его без присмотра.

Держите детей и домашних животных на безопасном расстоянии от газового гриля.

Держите под рукой огнетушитель.

Газовый гриль может нагреться во время использования, поэтому используйте защитные перчатки. Убедитесь, что прибор полностью остыл перед уборкой гриля на хранение.

После использования отключите подачу газа, перекрыв вентиль газового баллона.

Любые модификации прибора могут быть опасными и не допускаются.

### **14. Боковая конфорка**

Чтобы получить максимальную мощность при минимальном расходе газа, важно учесть следующие моменты:

- Как только конфорка будет зажжена, отрегулируйте пламя в соответствии с вашими потребностями, от "MAX" до "MIN" положения.
- Используйте сковороду соответствующего размера (только с плоским дном) для боковой конфорки.
- Когда содержимое сковороды начнет закипать, поверните ручку вниз в положение "MIN" (маленький огонь).
- Всегда накрывайте сковороду крышкой.
- Рекомендации используйте сковороды диаметром 20-24 см.

### **15. Элементы питания**

Для подсветки в данном гриле используются 4-ре батарейки 1,5V. Для пьезо-поджига боковой горелки используется 1-на батарейка 1,5V.

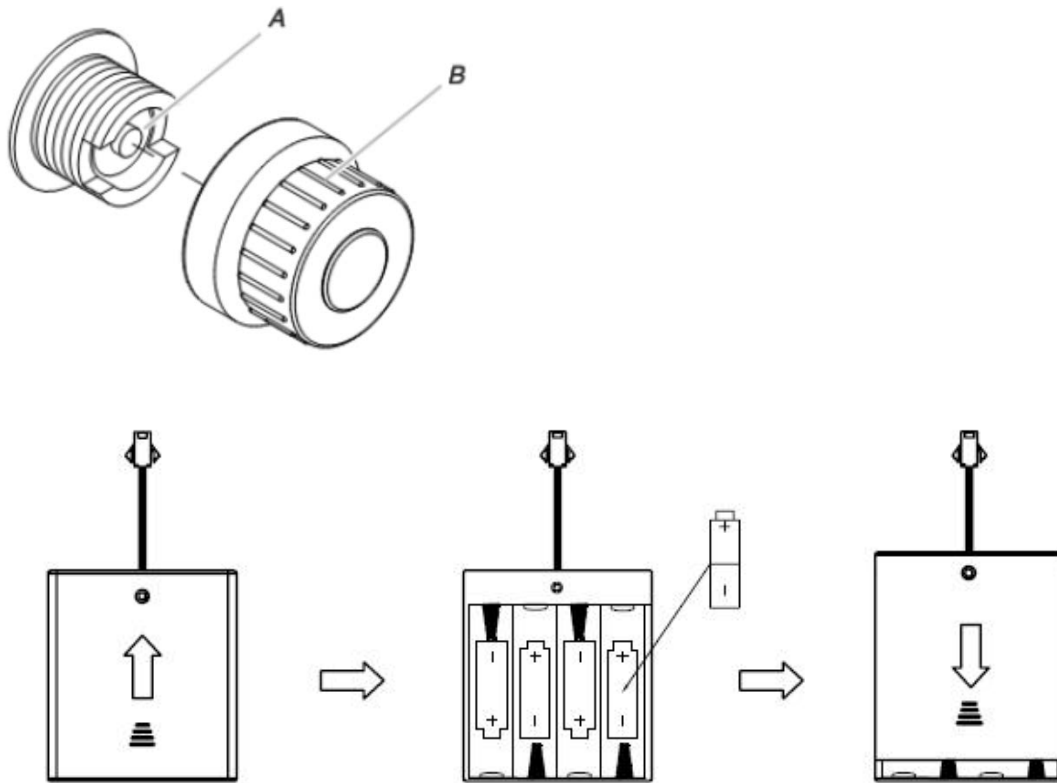
#### **Замена батарейки пьезо-поджига боковой горелки:**

Если пьезо-элемент боковой горелки перестает вырабатывать искру, следует заменить батарейку, выкрутив колпачек кнопки поджига (на схеме "B") боковой горелки и установив новую батарейку типа "AA" (на схеме "A").

#### **Замена батареек блока подсветки:**

Найдите батарейный отсек, открыв дверцу шкафа гриля. Откройте крышку блока с батарейками. Вставьте 4 батарейки типа "AA" (батарейки должны совпадать с плюсом в блоке). Закройте крышку блока.

См. схемы ниже:



## 16. Замена основной горелки

Для того, чтобы снять основную горелку, необходимо вынуть фиксатор (на фото ниже). Сначала выньте его, а затем основную трубчатую горелку:



## 17. Устранение неполадок

<b>Проблема</b>	<b>Возможная причина</b>	<b>Решение</b>
Горелки не загораются	Закончился газ в баллоне/ Неисправность редуктора	Установите заправленный баллон. Проверьте редуктор и замените его в случае неисправности.
Слабое пламя или резкие вспышки (от горелок может быть слышно шипение или ревущий звук)	Засор горелок или их форсунок. Засор газовой магистрали или шланга. Сильный ветер.	Прочистите горелки, форсунки горелок, газовую магистраль и шланг. Переставьте гриль в более ветрозащищенное место
Ручка крана горелки тяжело поворачивается	Засор газовой магистрали	Прочистите газовую магистраль или замените.

Если за счет вышеперечисленных действий проблему решить не удалось, обратитесь к продавцу/магазину, где приобретался гриль.

### Корректная утилизация изделия



Эта маркировка указывает на то, что данное изделие не следует утилизировать вместе с другими бытовыми отходами. Чтобы предотвратить возможный вред окружающей среде или здоровью человека от неконтролируемой утилизации отходов, ответственно перерабатывайте их, способствуя устойчивому повторному использованию материальных ресурсов. Чтобы вернуть использованное устройство, пожалуйста, воспользуйтесь системами возврата и забора техники или обратитесь к продавцу, у которого был приобретен товар.