



# GOURMET

## Инструкция по сборке и эксплуатации

### Инструменты для сборки

Крестовая отвертка

Плоская отвертка

Разводные гаечные ключи



**ЭТОТ ГРИЛЬ ПРЕДНАЗНАЧЕН ИСКЛЮЧИТЕЛЬНО ДЛЯ ИСПОЛЬЗОВАНИЯ ВНЕ ПОМЕЩЕНИЯ**



## ВНИМАНИЕ

Перед тем, как приступить к сборке устройства и приготовлению пищи, прочитайте целиком инструкцию по безопасности, а также указания по эксплуатации и уходу за устройством. Действуйте в соответствии с инструкциями.

## УСТАНОВЩИК/СБОРЩИК

Передайте эту инструкцию покупателю

## ПОКУПАТЕЛЬ

Сохраняйте эту инструкцию и сверяйтесь с ней в будущем.



## ОСТОРОЖНО

### РИСК ОТРАВЛЕНИЯ УГАРНЫМ ГАЗОМ

Разжигание угля внутри помещений может привести к летальному исходу. При горении угля выделяется оксид углерода (угарный газ), у которого нет запаха. НИКОГДА не разжигайте уголь внутри домов, транспортных средств или палаток.



## ОСТОРОЖНО

Несоблюдение инструкций производителя в полном объеме может привести к серьезным травмам и/или нанести ущерб частной собственности.



## ВНИМАНИЕ

У некоторых деталей острые края. При необходимости наденьте защитные перчатки.



## ВНИМАНИЕ

**КОМПЛЕКТ ДЕТАЛЕЙ ДЛЯ СБОРКИ ГРИЛЯ ТЯЖЕЛЫЙ. НЕ ПЫТАЙТЕСЬ** собрать гриль в одиночку. Найдите помощника.

## ОГЛАВЛЕНИЕ

Информация о товаре . . . . .	1
Предупреждения . . . . .	2
Подготовка к эксплуатации гриля . . . . .	3
Уход за грилем . . . . .	3
Список деталей . . . . .	4
Сборка . . . . .	5-10
Фурнитура . . . . .	11

**Эта инструкция содержит важную информацию, необходимую для правильной сборки и безопасной эксплуатации данного устройства.**

**При использовании устройства следуйте всем указаниям и предупреждениям, содержащимся в инструкции.**

### Предупреждающие знаки



Ниже приведены разъяснения предупреждающих знаков по технике безопасности. Прочитайте и следуйте всем указаниям, содержащимся в инструкции.



	<b>ОПАСНО</b>	
<p><b>ЗНАК ОПАСНО</b> указывает на опасную ситуацию, которая неизбежно приведет к смерти или серьезным травмам.</p>		



	<b>ОСТОРОЖНО</b>	
<p><b>Знак ОСТОРОЖНО</b> указывает на потенциально опасную ситуацию или действия без соблюдения техники безопасности, которые могут привести к смерти или серьезным травмам.</p>		


	<b>ВНИМАНИЕ</b>	
<p><b>Знак ВНИМАНИЕ</b> указывает на потенциально опасную ситуацию или действия без соблюдения техники безопасности, которые могут привести к легким травмам или травмам средней тяжести.</p>		

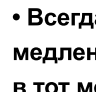
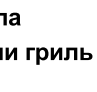
	<b>ОСТОРОЖНО</b>	
<ul style="list-style-type: none"><li>• <b>ПЕРЕД ТЕМ</b>, как открыть дверцу для удаления пепла, чтобы проверить огонь или топливо, всегда открывайте крышку гриля.</li></ul>		

	<b>ОСТОРОЖНО</b>	
<p><b>НЕСОБЛЮДЕНИЕ ИНСТРУКЦИЙ ПРОИЗВОДИТЕЛЯ В ПОЛНОМ ОБЪЕМЕ МОЖЕТ ПРИВЕСТИ К СЕРЬЕЗНЫМ ТРАВМАМ И/ИЛИ НАНЕСТИ УЩЕРБ ЧАСТНОЙ СОБСТВЕННОСТИ.</b></p>		

	<b>ОСТОРОЖНО</b>	
<ul style="list-style-type: none"><li>• Большинство поверхностей данного устройства сильно нагревается во время эксплуатации. Будьте предельно внимательны при использовании. Во избежание травмы всегда надевайте защитную одежду. Не позволяйте другим людям, не занятым в приготовлении пищи на гриле, приближаться к устройству.</li><li>• Не позволяйте детям и домашним животным приближаться к грилю.</li><li>• Не перемещайте гриль во время использования.</li><li>• Никогда не применяйте вместо стартера для розжига угля бензин, керосин или алкоголь. Вы можете заменить стартер парафиновыми кубиками для розжига. Никогда не используйте жидкость для розжига с электрическим стартером.</li></ul>		

	<b>ОСТОРОЖНО</b>	
<p><b>Все поверхности данного устройства могут нагреваться во время использования. Во избежание ожогов используйте необходимую защиту.</b></p> <p><b>Не устанавливайте это устройство поблизости или на легковоспламеняющихся поверхностях, таких как деревянные настилы, сухие листья или трава, виниловая или деревянная обшивка и т.п.</b></p> <p><b>СМ. ВАЖНУЮ ИНФОРМАЦИЮ ПО ТЕХНИКЕ БЕЗОПАСНОСТИ В РУКОВОДСТВЕ ПОЛЬЗОВАТЕЛЯ</b></p>		

	<b>ВНИМАНИЕ</b>	
<p><b>Только для бытового использования. Не используйте для приготовления пищи в коммерческих целях.</b></p>		

	<b>ВНИМАНИЕ</b>	
<ul style="list-style-type: none"><li>• Всегда открывайте дверцу для удаления пепла медленно. Не пытайтесь заглянуть внутрь, если гриль в тот момент используется.</li><li>• Несоблюдение этих указаний может привести к травме.</li><li>• В том случае, если вы первым делом не откроете крышку гриля, невыгоревший газ может вызвать вспышку и быстрое распространение пламени.</li></ul>		

## ПОДГОТОВКА К ЭКСПЛУАТАЦИИ ГРИЛЯ

Перед тем, как приступить к приготовлению пищи на гриле, вам следует осуществить следующие действия:

- Смажьте все внутренние поверхности, включая решетки для приготовления, растительным маслом.
- Разведите небольшой огонь в поддоне для угля, но не кладите угли к стенкам гриля.
- Закройте крышку гриля и откройте вентиляционные заслонки на одну четверть. Прокаливайте гриль таким образом по крайней мере в течение 2 часов. Откройте заслонки наполовину и подбросьте угля для того, чтобы увеличить температуру внутри гриля. Теперь ваш гриль готов к использованию.

На внутренних поверхностях гриля может образоваться ржавчина. Для защиты вашего гриля от ржавчины следите за тем, чтобы внутренние поверхности гриля были всегда покрыты тонким слоем растительного жира. Внешним поверхностям гриля время от времени может потребоваться подкраска. Мы рекомендуем использовать имеющуюся в продаже термостойкую черную спрей-краску.

НИКОГДА НЕ НАНОСИТЕ КРАСКУ НА ВНУТРЕННИЕ ПОВЕРХНОСТИ ГРИЛЯ.

*Пожалуйста, обратите внимание на информацию, касающуюся чугунных решеток без покрытия.*

### **Первое использование:**

Перед тем, как использовать чугунную решетку или другие чугунные кухонные принадлежности, вымойте их с мягким средством для мытья посуды для того, чтобы удалить слой воска, нанесенный на них для транспортировки. Ополосните горячей водой и насухо вытрите мягким тканевым или бумажным полотенцем.

НИКОГДА НЕ МОЙТЕ И НЕ СУШИТЕ ЧУГУННЫЕ РЕШЕТКИ В ПОСУДОМОЕЧНОЙ МАШИНЕ.

Теперь прокалите решетки для предотвращения образования ржавчины и пригорания пищи.

### **Прокаливание:**

Для первичного прокаливания решеток рекомендуется использовать растительные жиры. С помощью бумажного полотенца распределите растительный жир по всей поверхности решетки, включая уголки. Не используйте жиры, содержащие соль, такие как сливочное масло или маргарин. Разогревайте гриль в течение 15 минут, затем осторожно поместите в него решетки. Оставьте решетки прокаливаться в гриле в течение 1-1,5 часа. Дайте огню в гриле погаснуть и оставьте решетки остывать внутри гриля. Теперь ваши чугунные решетки готовы к использованию.

### **Для предотвращения образования ржавчины:**

Регулярно прокаливайте решетки вашего гриля, особенно, когда они еще новые. Если на решетках появится ржавчина, это признак того, что они не были достаточно прокалены либо защитный слой жира весь выгорел. Вымойте решетки крупной щеткой. Заново нанесите на решетки растительный жир и прокалите, как было описано выше.

### **Уход:**

После того, как вы закончили пользоваться грилем, не сжигайте остатки пищи, а оставьте их на решетках для того, чтобы сохранить защитный слой на чугуне. Сожгите остатки пищи в следующий раз, перед тем, как приступить к приготовлению пищи. Чем чаще вы будете использовать ваши чугунные решетки, тем легче будет уход за ними. Храните решетки в сухом месте. Если вы не собираетесь пользоваться решетками длительное время, нанесите на них легкий слой растительного жира и затем вытрите бумажным полотенцем.

## РОЗЖИГ ГРИЛЯ

Для розжига гриля рекомендуется уголь, однако древесина или смесь древесины с углем также может быть использована в качестве топлива для гриля. Поместите топливо в поддон для угля и подожгите. Не разжигайте слишком сильный огонь. Мы рекомендуем использовать около 1 кг угля для розжига огня. В процессе приготовления пищи добавляйте уголь по мере необходимости. Дайте огню потухнуть и разместите на гриле решетку для приготовления пищи. Несоблюдение инструкций по розжигу угля может привести к серьезным травмам и/или нанести ущерб собственности.

## УХОД ЗА ГРИЛЕМ

Частота очистки гриля зависит от того, как часто он используется. Перед тем, как приступить к очистке гриля, убедитесь в том, что угли полностью погашены. Тщательно ополосните гриль водой и дайте высохнуть на воздухе перед тем, как использовать снова. Вытрите внутренние поверхности гриля тканевыми или бумажными полотенцами.

После окончания готовки дождитесь, пока гриль достаточно остынет и извлеките образовавшийся пепел. Пепел впитывает влагу, что может привести к преждевременному появлению ржавчины и порче устройства. Периодическое нанесение тонкого слоя растительного жира на внутренние поверхности гриля поможет вам защитить устройство от вредных воздействий. Кроме того, вам потребуется время от времени подновлять краску на внешних поверхностях гриля.

Мы рекомендуем использовать имеющуюся в продаже термостойкую черную спрей-краску.

НИКОГДА НЕ НАНОСИТЕ КРАСКУ НА ВНУТРЕННИЕ ПОВЕРХНОСТИ ГРИЛЯ.

### **Поверхности, предназначенные для приготовления пищи:**

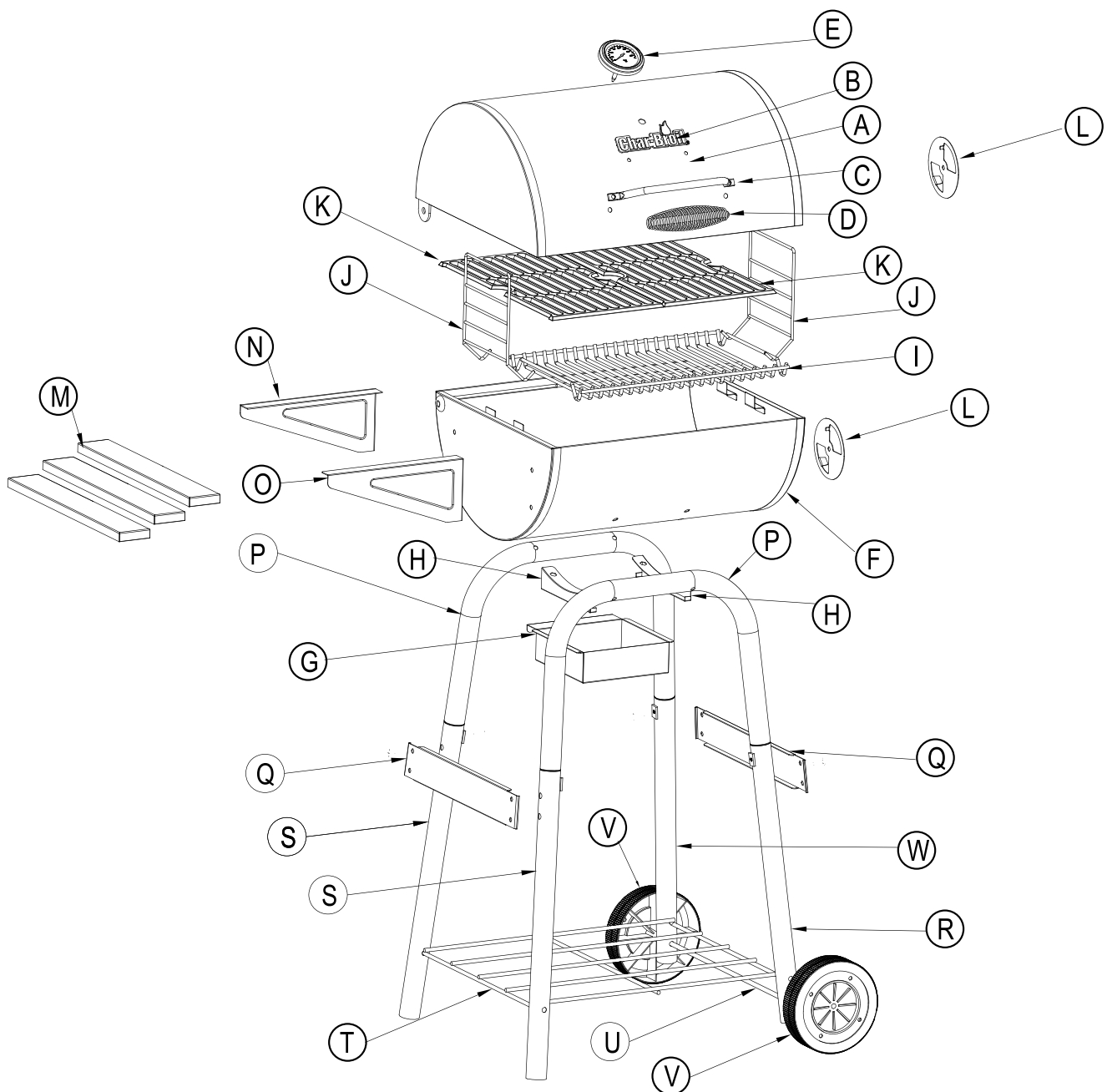
Если вы используете щетку с щетиной для мытья поверхностей, предназначенных для приготовления пищи, перед тем, как разогреть гриль и приступить к готовке, убедитесь, что на поверхностях не осталось щетинок. Не рекомендуется мыть поверхности, предназначенные для готовки, когда гриль нагрет.

## СПИСОК ДЕТАЛЕЙ

Код	Кол-во	Описание	Код	Кол-во	Описание
A	1	Крышка гриля	L	2	Вентиляционная заслонка
B	1	Табличка с логотипом	M	3	Планки для боковой полки
C	1	Ручка крышки	N	1	Кронштейн для боковой полки, задний
D	1	Пружина для ручки крышки	O	1	Кронштейн для боковой полки, передний
E	1	Датчик температуры	P	1	Верхняя опора-стойка для ножек
F	1	Жаровня	Q	2	Боковая соединительная скоба тележки
G	1	Поддон для сбора жира	R	1	Правая передняя ножка
H	2	Кронштейны поддона для сбора жира	S	2	Левая ножка
I	1	Решетка для угля	T	1	Нижняя полка
J	2	Подвесной кронштейн решетки для угля	U	1	Стержень оси
K	2	Решетка для приготовления пищи	V	2	Колесо
			W	1	Правая задняя ножка

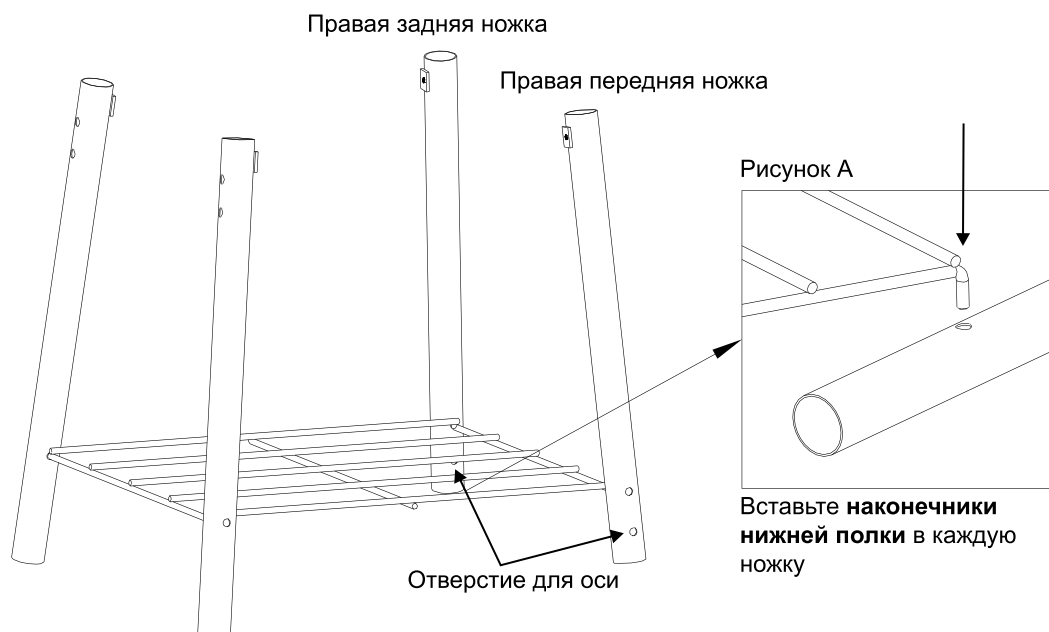
Детали, не изображенные на рисунке

- 1 Комплект фурнитуры
- 1 Инструкция по эксплуатации

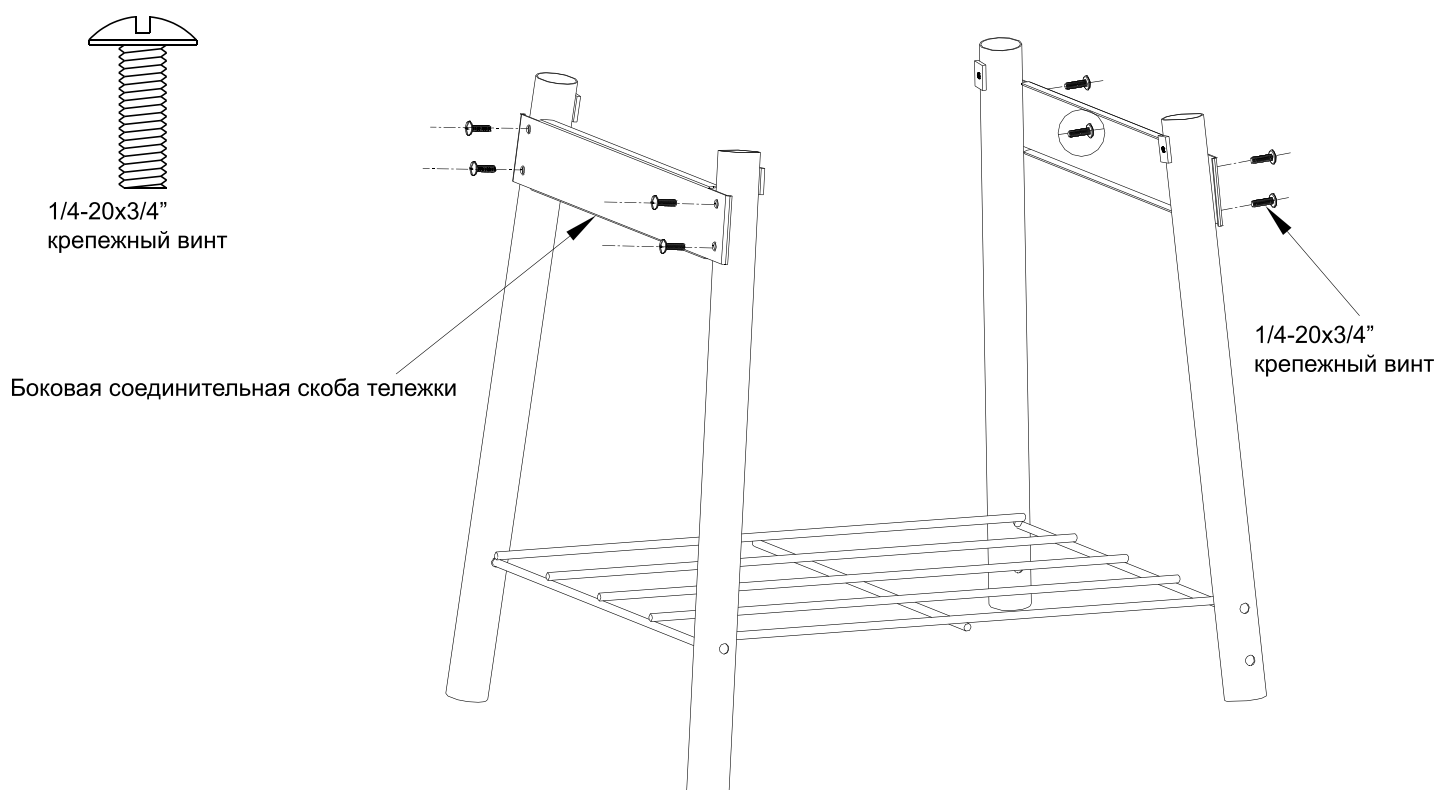


## СБОРКА

- 1** **ДЛЯ СБОРКИ ГРИЛЯ ВАМ ПОНАДОБИТСЯ ПОМОЩНИК.** Это устройство довольно тяжелое, и потребуется еще один человек для того, чтобы поднимать и перемещать его, а также придерживать детали в процессе сборки и закрепления. Выберите подходящее место для работы. Откройте картонную коробку, в которую был упакован гриль, разрежьте ее по углам и разложите. Используйте в качестве рабочего пространства при сборке гриля. Приступайте к сборке. Сначала расположите ножки гриля в правильном порядке. На **правой передней ножке** и **правой задней ножке** вы увидите стикеры **RF** и **RR** соответственно. Вставьте наконечники нижней полки в отверстия в каждой из ножек, как показано на рисунке **A**. Установите собранную конструкцию, как показано на рисунке.

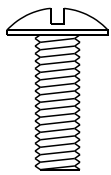


- 2** Прикрепите боковые соединительные скобы тележки к ножкам с внешней стороны с помощью 4  $1/4-20 \times 3/4$ " винтов с каждой стороны.

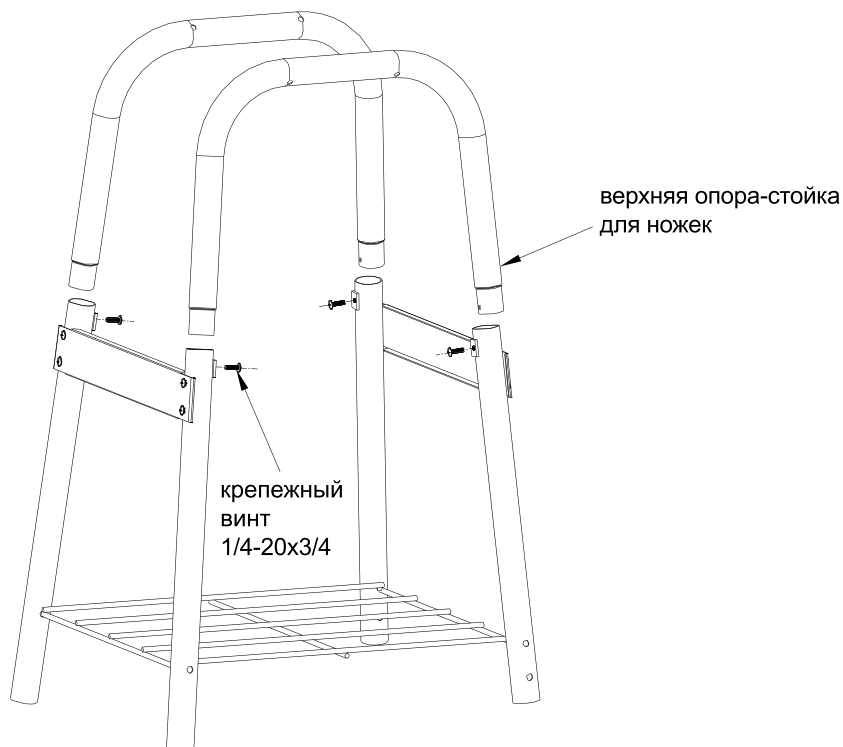


# 3

Присоедините **верхнюю опору-стойку** для ножек к собранной тележке, вставляя наконечники труб в отверстия ножек. Закрепите опору-стойку с помощью 4 **крепежных винтов 1/4-20x3/4**.

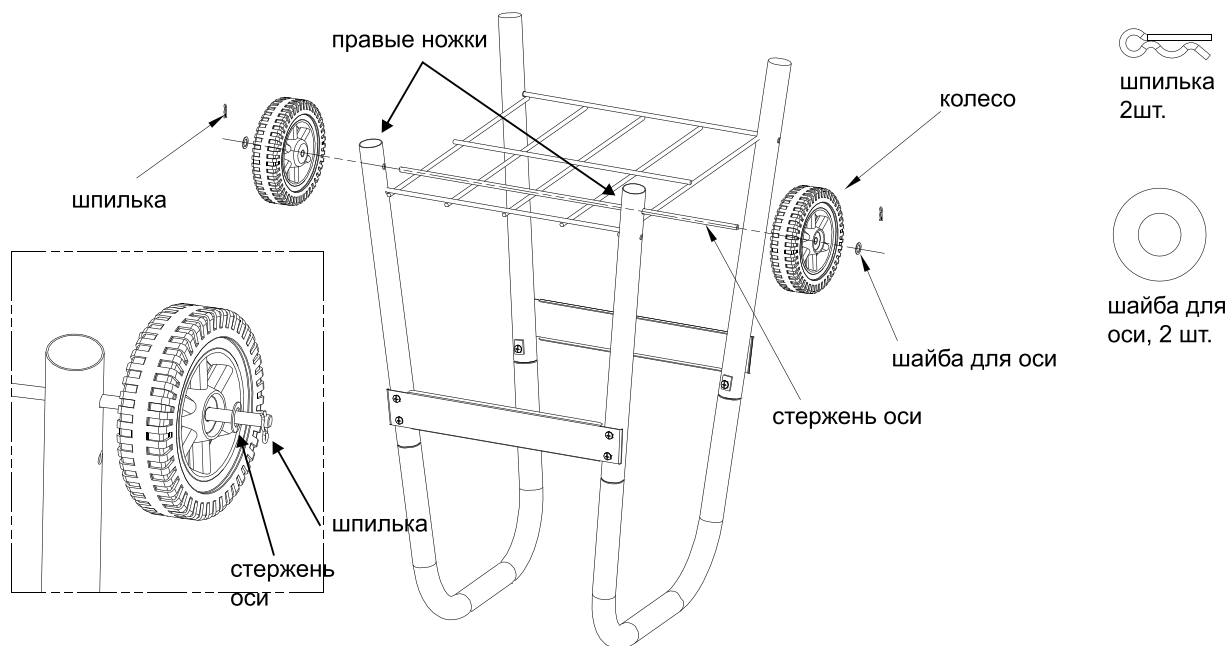


крепежный винт  
1/4-20x3/4



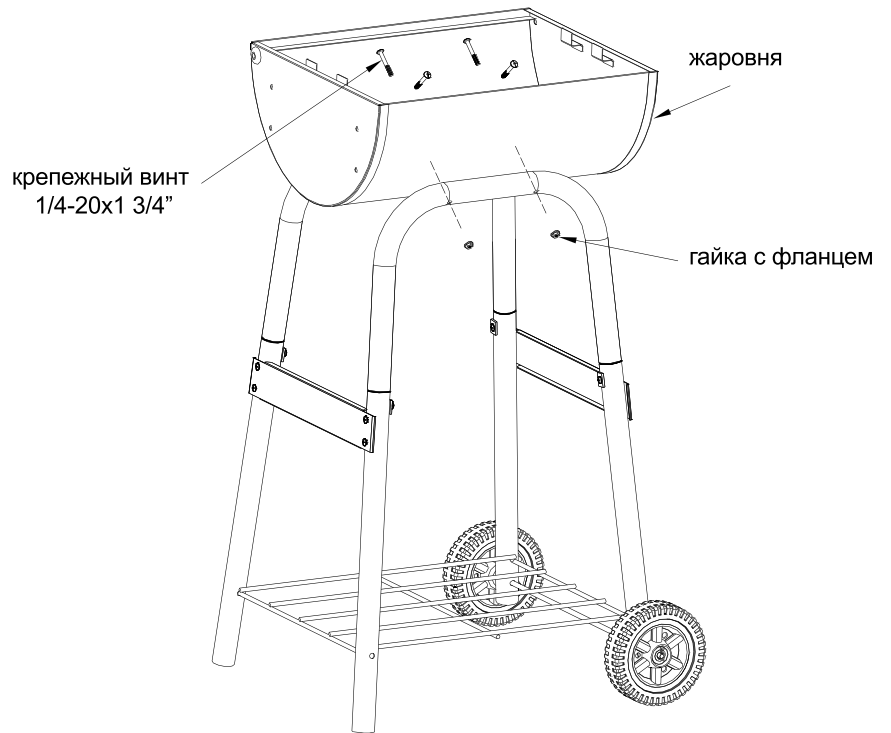
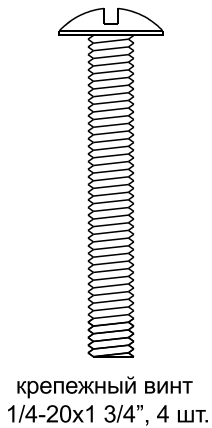
# 4

Вдвоем с помощником переверните тележку и поставьте на **верхнюю опору-стойку для ножек**. Вставьте **шпильку** в один конец **стержня оси**, затем наденьте на ось **шайбу**, и вслед за ней **колесо**. Проденьте **стержень оси** сквозь отверстия в трубах **правых ножек** тележки. Установите **второе колесо**, наденьте на стержень **шайбу**, закрепите **шпилькой**.



# 5

Осторожно поместите **жаровню** на **верхнюю опору-стойку**. Отверстие для вентиляционной заслонки должно располагаться по вашу правую руку. Попросите помощника подержать жаровню в устойчивом положении и закрепите ее на опоре-стойке с помощью 4 крепежных винтов 1/4-20x1 3/4" и 4 гаек с фланцем 1/4-20.

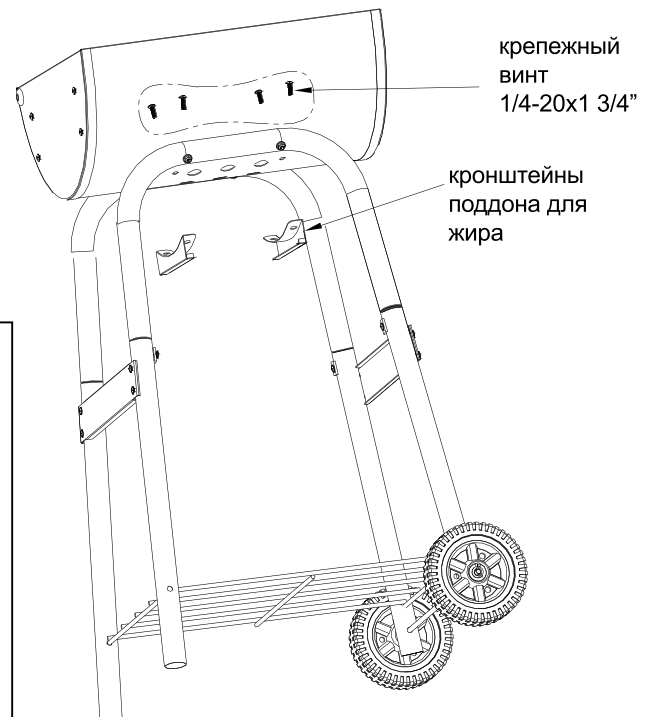
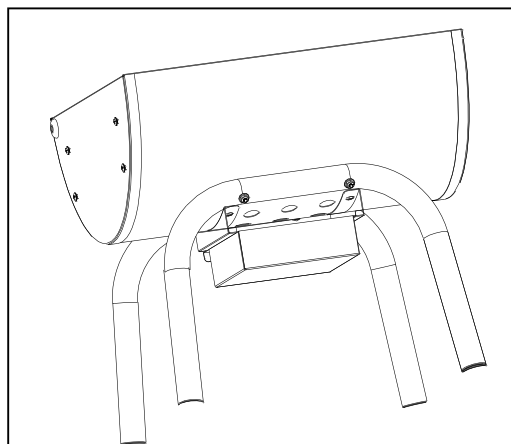


# 6

Прикрепите кронштейны поддона для сбора жира к днищу жаровни с внешней стороны с помощью 2 крепежных винтов 1/4-20x 3/4" на каждый кронштейн. Затем установите поддон для сбора жира.

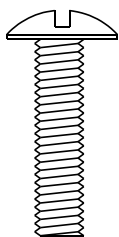


Поддон для сбора жира

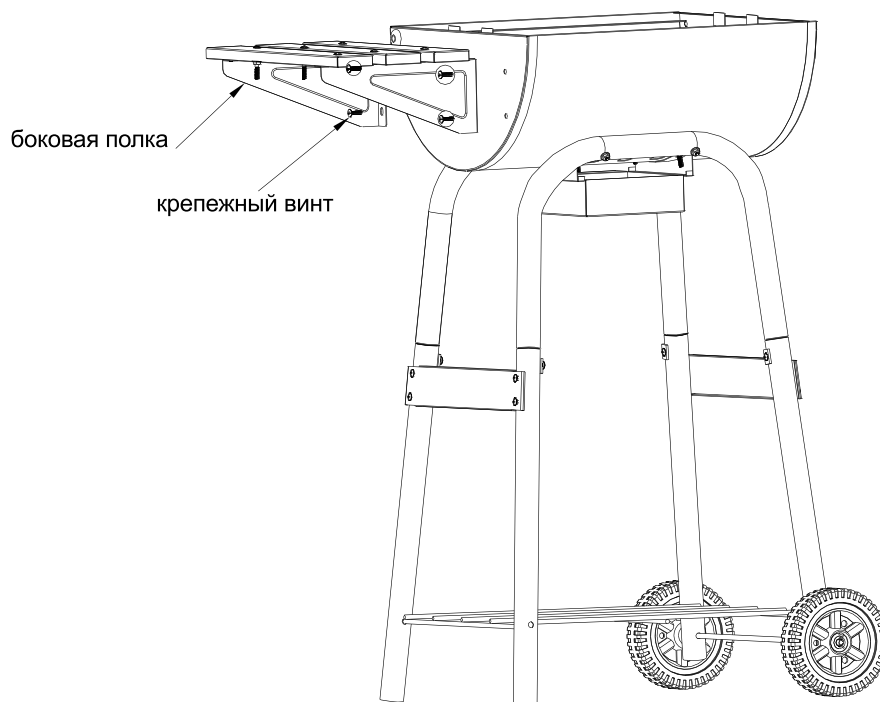


# 7

Прикрепите боковую полку к жаровне с помощью 4 крепежных винтов 1/4 -20x1".

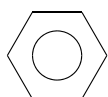


Крепежный винт  
1/4 -20x1", 4 шт.

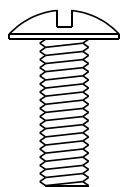


# 8

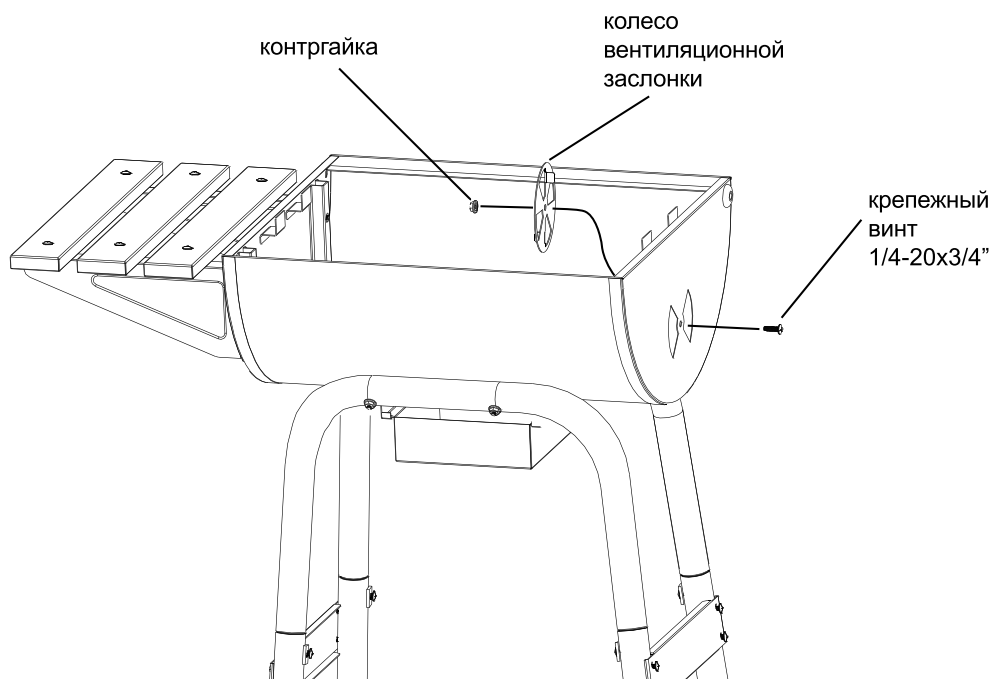
Установите на жаровню вентиляционную заслонку. Вставьте 1 крепежный винт 1/4-20x 3/4" в винтовое отверстие. Наденьте заслонку на винт с внутренней стороны жаровни, убедившись, что наконечник винта прошел сквозь отверстие в заслонке. Наденьте контргайку и затяните. Не затягивайте контргайку слишком плотно, чтобы дать возможность колесу заслонки вращаться.



контргайка, 1 шт.



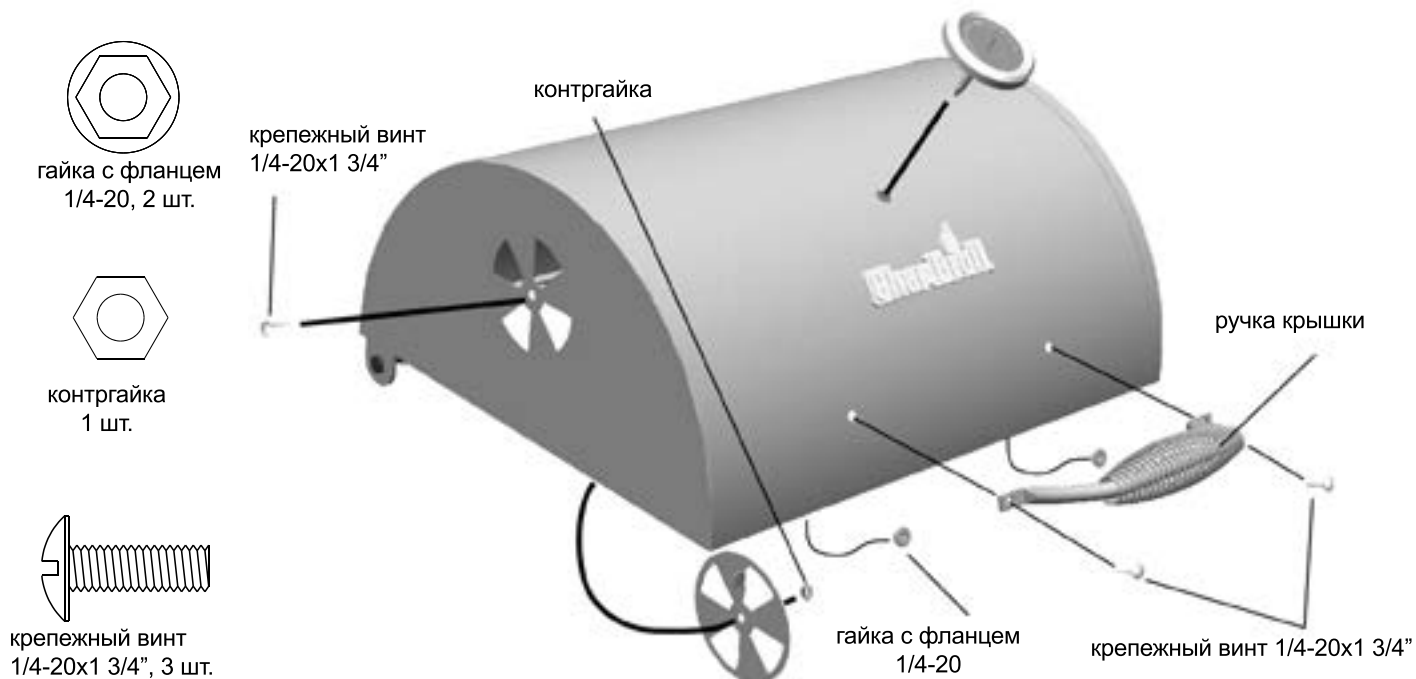
крепежный винт  
1/4-20x3/4", 1 шт.





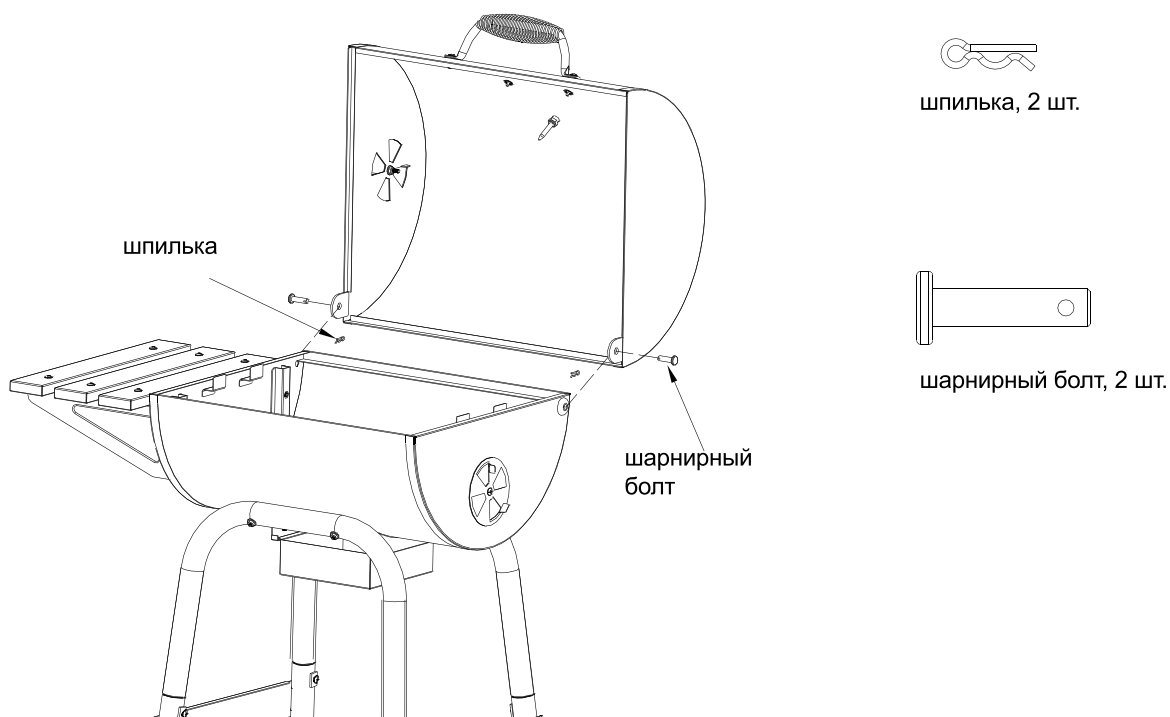
# 9

- Соберите **вентиляционную заслонку** крышки гриля, осуществляя шаги, описанные в пункте 8.
- Для того, чтобы установить **датчик температуры** на крышку гриля, сначала снимите с него гайку-барашек. Затем вставьте стрежень датчика в крышку и закрепите с помощью гайки-барашка с внутренней стороны крышки гриля.
- Для того, чтобы установить ручку крышки, проденьте сквозь нее, а затем сквозь отверстия в крышке гриля **2 крепежных винта 1/4-20x1 3/4"** и закрепите **2 гайками с фланцем 1/4-20** с внутренней стороны крышки.



# 10

Вместе с помощником поместите **крышку гриля** на жаровню, совмещая соответствующие шарнирные отверстия. Вставьте **шарнирные болты** в отверстия с обеих сторон. Закрепите **шарнирные болты шпильками**.



# 11

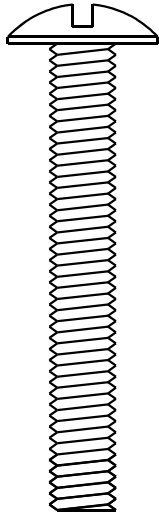
Вставьте **решетку для угля** в жаровню, как показано на рисунке. **Подвесной кронштейн решетки для угля** будет держаться на петлях, расположенных в жаровне.

Поместите в жаровню **решетки для приготовления пищи**.

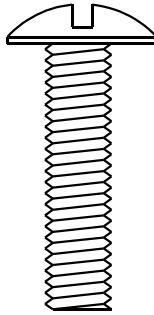


**ТЕПЕРЬ ВАШ ГРИЛЬ ПОЛНОСТЬЮ СОБРАН.**

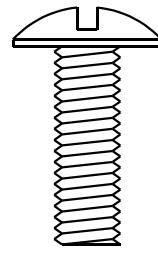




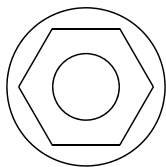
1/4-20 x 1 3/4" винт, 4 шт.



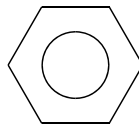
1/4-20 x 1 винт, 4 шт.



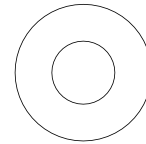
1/4-20 x 3/4 винт, 20 шт.



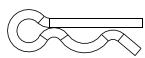
1/4-20 гайка, 6 шт.



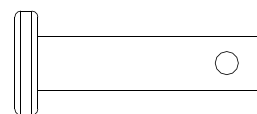
1/4-20 контргайка, 2 шт.



шайба, 2 шт



шпилька, 4 шт.



шарнирный болт, 2 шт.

